

Ersatzteile Spare parts

Tischbohrmaschine Bench drilling machine

OPTI **drill**[®]
B 24H Artikel Nr. *Part no.* 3020241
3020243

OPTI **drill**[®]
B 24HV Artikel Nr. *Part no.* 3020245

Säulenbohrmaschine Upright drilling machine

OPTI **drill**[®]
B 28H Artikel Nr. *Part no.* 3020283

OPTI **drill**[®]
B 28HV Artikel Nr. *Part no.* 3020285

1 Ersatzteile - Spare parts

1.1 Ersatzteilbestellung - Ordering spare parts

Bitte geben Sie folgendes an - Please indicate the following :

- Seriennummer - Serial No.
- Maschinenbezeichnung - Machines name
- Herstellungsdatum - Date of manufacture
- Artikelnummer - Article no.

Die Artikelnummer befindet sich in der Ersatzteilliste. *The article no. is located in the spare parts list.* Die Seriennummer befindet sich am Typschild. *The serial no. is on the rating plate.*

1.2 Hotline Ersatzteile - Spare parts Hotline



+49 (0) 951-96555 -118

ersatzteile@stuermer-maschinen.de



1.3 Service Hotline



+49 (0) 951-96555 -100

service@stuermer-maschinen.de



1.4 Ersatzteilzeichnung B24H - Spare parts drawing B24H

A Bohrkopf B24H - Drilling head B24H

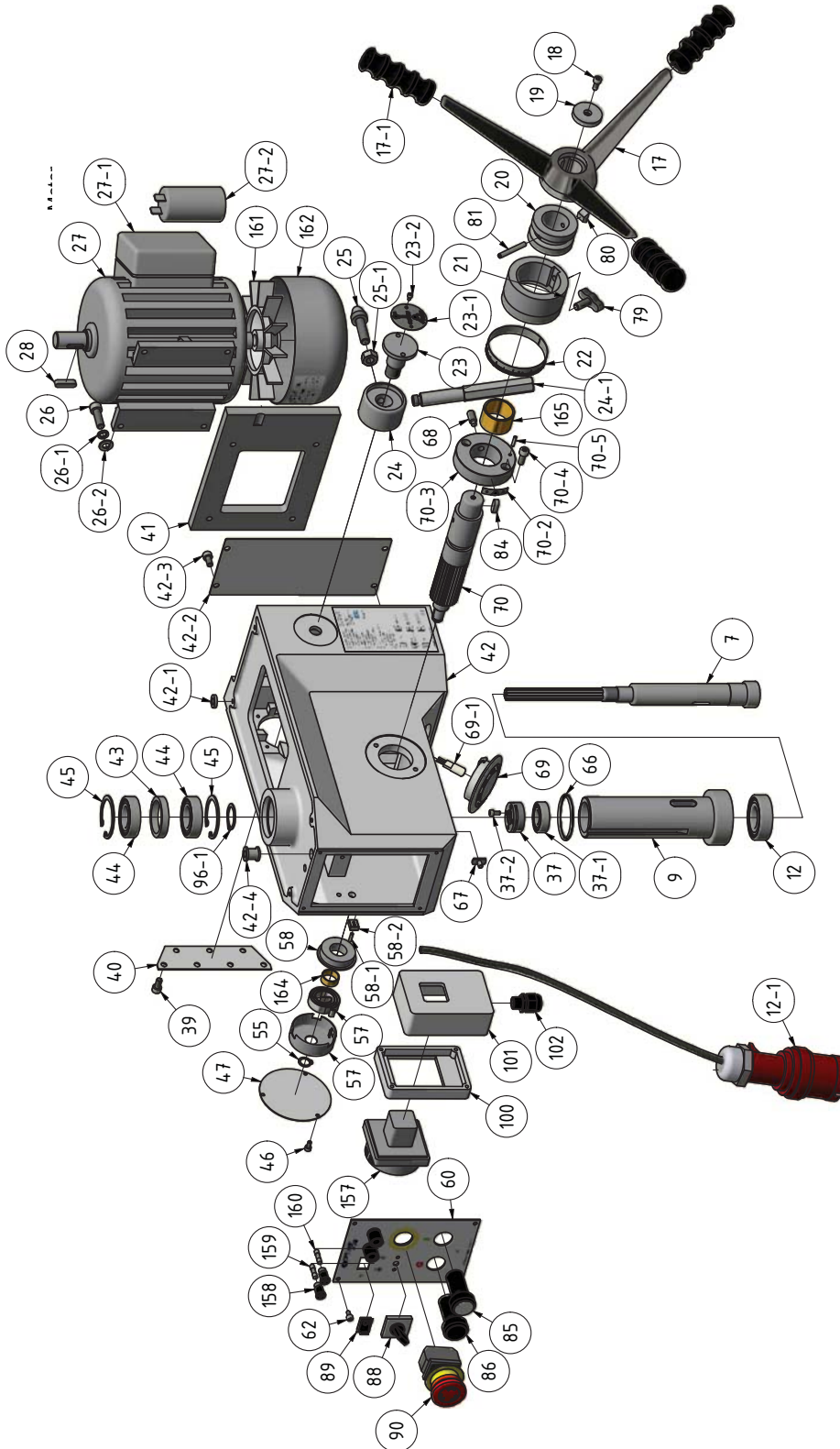


Abb. 1-1: Bohrkopf B24H - Drilling head B24H

B24H_B24HV_B28H_B28HV_parts.fm

B Säule und Bohrtisch B24H - Column and drilling table B24H

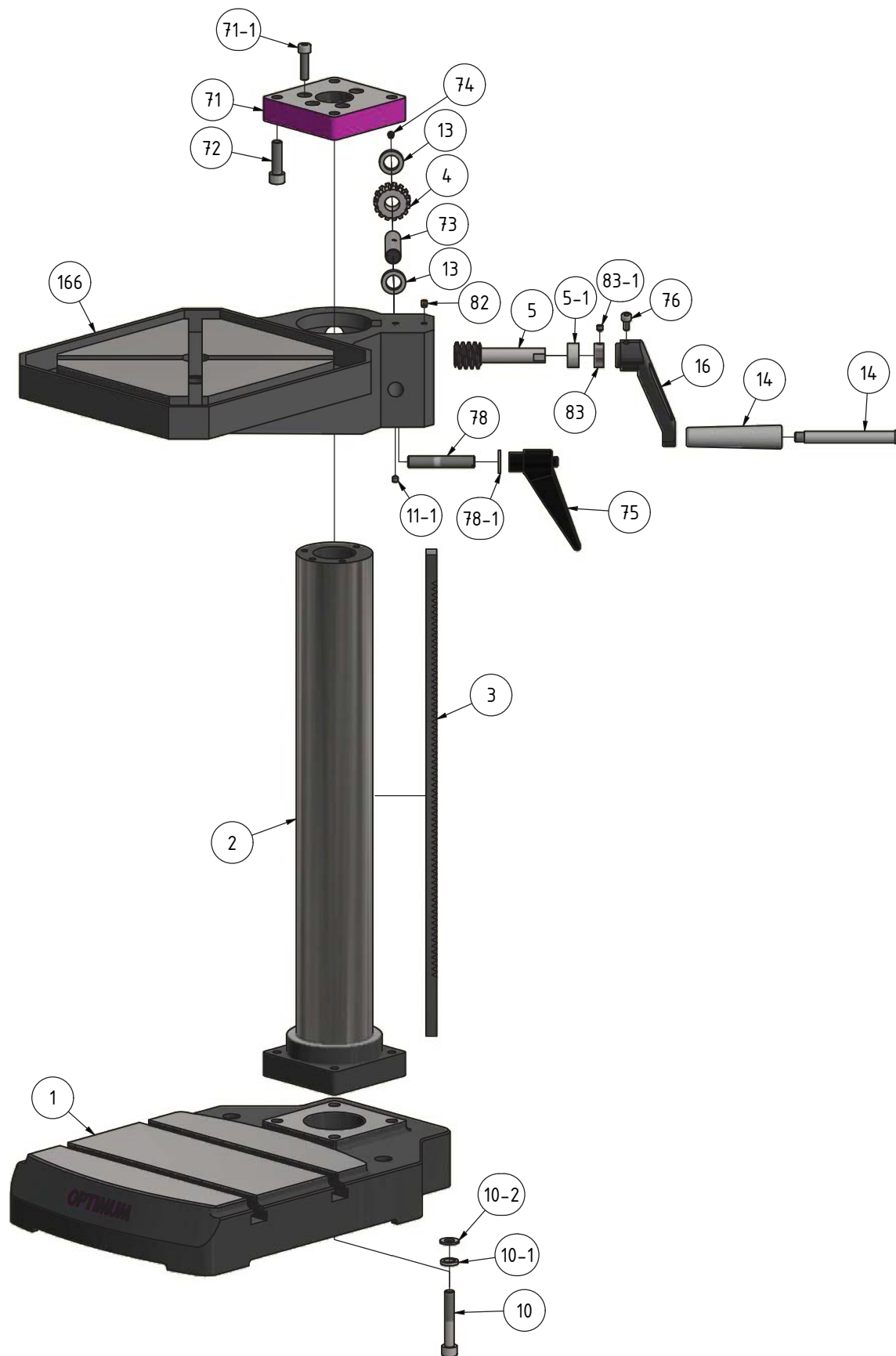


Abb. 1-2: Säule und Bohrtisch B24H - Column and drilling table B24H

B24H_B24HV_B28H_B28HV_parts.fm

C Keilriemenscheiben B24H - Pulleys B24H

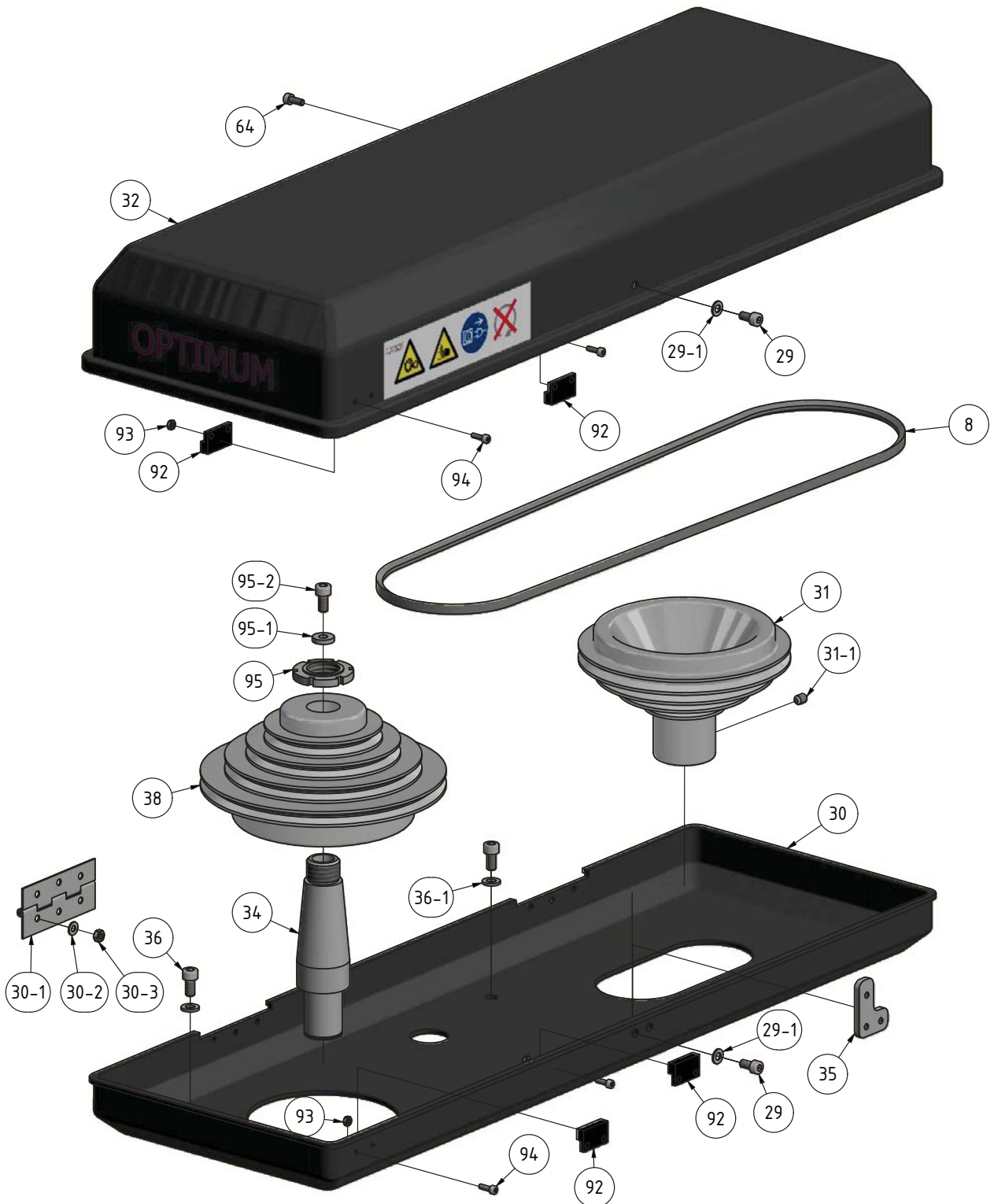


Abb. 1-3: Keilriemenscheiben B24H - Pulleys B24H

B24H_B24HV_B28H_B28HV_parts.fm

Ersatzteilliste B24H - Parts list B24H

B24H					
Pos.	Bezeichnung	Designation	Menge Qty.	Grösse Size	Artikelnummer Item no.
1	Standfuss	Base	1		030202411
2	Bohrsäule	Column	1	Ø80mm	030202412
3	Zahnstange	Toothed rack	1	L:525mm	030202413
4	Zahnrad	Toothed wheel	1		030202414
5	Antriebschnecke	Drive screw	1		030202415
5-1	Distanzscheibe	Spacer	1		
7	Spindel	Spindle	1		030202417
8	Keilriemen	V-belt	1	7M1090	0397M1090
9	Pinole	Spindle sleeve	1		030202419
10	Innensechskantschraube	Socket head screw	4	M10x60	
10-1	Scheibe	Washer	4	GB/T93-1987-10	
10-2	Scheibe	Washer	4	GB/T97.1-1985-10	
11-1	Innensechskant - Stiftschraube	Threaded pin	1	M6x6	
12	Kugellager	Ball bearing	1	6205	0406205R
12-1	Stecker- Netzanschluss 230V	Connector electric supply	1		
12-1	Stecker- Netzanschluss 400 V	Connector electric supply	1		
13	Distanzhülse	Spacer	2		0302024113
14	Griff komplett	Handle complete	1	JB-T7270.4-1994	03020219139
16	Handkurbel	Crank	1		0302024116
17	Pinolenvorschubgriff	Spindle sleeve feed grip	1		0302024117
17-1	Griff	Grip	3		03020241171
18	Innensechskantschraube	Socket head screw	1	M5x25	
19	Scheibe	Plate	1		0302024119
20	Buchse Skala	Bushing scale	1		0302024120
21	Skalenring	Scale ring	1		0302024121
22	Skala	Scale	1		0302024122
23	Klemmschraube	Clamping screw	1		0302024123
23-1	Schild „Spannen“ „Lösen“	Label „span“ „release“	1		03020241231
23-2	Innensechskantschraube	Socket head screw	2	M3x10	
24	Buchse Schnellspanngriff	Bushing quick action grip	1		0302024124
24-1	Schnellspanngriff	Quick action grip	1		03020241241
25	Bolzen Spannen	Bolt span	1		0302024125
25-1	Sechskantmutter	Hexagonal nut	1	M10	
26	Sechskantschraube	Hexagon bolt	4	M8x25	
26-1	Scheibe	Washer	4	GB/T93-1987-8	
26-2	Scheibe	Washer	4	GB/T97.1-1985-8	
27	Motor	Motor	1	230V 850W	0302024127
27-1	Klemmkasten Motor	Terminal box motor	1		03020241271
27	Motor	Motor	1	400V 850W	0302028327
27-2	Kondensator	Capacitor	1	18µF	03020241272
27-2	Kondensator	Capacitor	1	150µF	03020241273
28	Paßfeder	Feather key	1	6x6x20	042P6620
29	Innensechskantschraube	Socket head screw	3	M5x10	
29-1	Scheibe	Washer	3	5	
30	Riemengehäuse Unterteil	Belt housing bottom part	1		0302024132U
30-1	Scharnier	Articulation	2		03020218811
30-2	Scheibe	Washer	12	4	
30-3	Sechskantmutter	Hexagonal nut	12	M4	
31	Riemenscheibe	Pulley	1	M6x8	0302024131
31-1	Innensechskant - Stiftschraube	Threaded pin	1		
32	Riemengehäuse Oberteil	Belt housing upper part	1		0302024132D
34	Welle	Spindle	1		0302024134
35	Platte Schließer	Plate closer	1		0302024135
36	Innensechskantschraube	Socket head screw	4	M6x12	
36-1	Scheibe	Washer	4		
37	Spindelmutter	Spindle nut	1		0302024137
37-1	Kugellager	Ball bearing	1	6003-2Z	0406003R
37-2	Innensechskantschraube	Socket head screw	2	M4x8	
38	Riemenscheibe	Pulley	1		0302024138
39	Innensechskantschraube	Socket head screw	7	M6x15	
40	Halteplatte	Holder plate	1		0302024140
41	Motorplatte	Engine plate	1		0302024141
42	Bohrkopf	Drilling head	1		0302024142
42-1	Scheibe	Washer	4		
42-2	Platte	Plate	1		03020241422
42-3	Innensechskantschraube	Socket head screw	4	M6x12	
42-4	Buchse	Bushing	1		
43	Distanzring	Spacer ring	1		0302024143
44	Kugellager	Ball bearing	2	6005	0406005R
45	Sicherungsring	Circlip	2	DIN472 47x1.6	042SR471
46	Innensechskantschraube	Socket head screw	3	M4x10	
47	Abdeckplatte	Covering plate	1		0302024147
48	Innensechskantschraube	Socket head screw	2	M6x30	
48-1	Innensechskantschraube	Socket head screw	1		
55	Sicherungsring	Circlip	1	DIN471-12x1	042SR12W
57	Rückholfeder inkl. Gehäuse	Returnspring incl. Housing	1		0302024157
58	Buchse verzahnte Welle	Bushing toothed shaft	1		0302024158

58-1	Spannstift	Split pin	2	3x12	03020241581
58-2	Spanner Spiralfeder	Spanner spiral spring	1		03020241582
61	Schalter Ein/Aus (alte Version)	Switch On / OFF (old version)	1		
62	Innensechskantschraube	Socket head screw	4	M4x8	
63	Lichtschalter	Machine lightning switch	1	250V 6A	
64	Innensechskantschraube	Socket head screw	12	M4x10	
65	Innensechskantschraube	Socket head screw	2	M6x20	
66	O-Ring	O-ring	1		0302024166
67	Nutenstein	sliding block	1		0302024167
68	Gewindestift	Setscrew	1	M8x15	
69	Arbeitsleuchte	Worklamp	1		0302024169
69-1	Glühlampe	Lamp	1	12V/20W	046423800
70	Schaftrizel mit Nabe	Shank pinion	1		0302024170
70-2	Anzeige Skala	Mechanical indicator scale	1		03020241702
70-3	Ring	Ring	1		03020241703
70-4	Innensechskantschraube	Socket head screw	2	M6x16	
70-5	Spannstift	Spring pin	1		
71	Platte	Plate	1	M8x30	0302024171
71-1	Innensechskantschraube	Socket head screw	4		
72	Innensechskantschraube	Socket head screw	4	M10x25	
73	Welle	Shaft	1		0302024173
74	Oeler	Oiler	1	Ø6mm	0340105
75	Klemmhebel	Clamping lever	1		0302024175
76	Innensechskantschraube	Socket head screw	1	M6x20	
77	Innensechskantschraube	Socket head screw	1	M12x60	
78	Klemmschraube	Clamping screw	1	M12x60	0302024178
78-1	Scheibe	Washer	1	12	
79	Griffschraube	Knurled screw	1	M8x20	0302021831
80	Nutenstein	Sliding block	1		0302024180
81	Zylinderstift	Straight pin	1	6x40	
82	Öler	Pressure Oil Cup	2		
83	Distanzhülse	Spacer	1		0302024183
83-1	Innensechskant - Stiftschraube	Threaded pin	1	M6x6	
84	Paßfeder	Key	1	8x8x20	042P8820
85	Drucktaster Ein	Bush button On	1	230V 5A	0302024185
86	Drucktaster Aus	Bush button Off	1	230V 5A	0302024186
87	Hauptschalter	Main switch	1	660V 20A	0302024187
88	Schalter Drehrichtung	Switch for direction of	1	250V 24V/12A	0460009
89	Schalter Licht	Light switch	1	250V 6A	0460005
90	Schalter NOT-Halt	Emergency- stop switch	1	600V 10A	0460058
92	Reed Kontakt	Reed contact	2	PS-3150	0302024192
93	Sechskantmutter	Nut	4	M4	
94	Innensechskantschraube	Socket head screw	4	M3x10	
95	Nutmutter	Groove nut	1	M22x1,5	
95-1	Scheibe	Washer	1	6	
95-2	Innensechskantschraube	Socket head screw	1	M6x12	
96-1	Sicherungsring	Circlip	1		
98	Kabelentlastung	Cable discharge	1		
100	Deckel	Cover	1		03020245240
101	Schaltkasten	Switch box	1		03020245241
102	Kabelentlastung	Cable discharge	1		
157	Hauptschalter	Main switch	1		0302024187
158	Sicherungsgehäuse	Fuse housing	2		
159	Sicherung	Fuse	1	2A	0460639016
160	Sicherung	Fuse	1	2A	0460639016
161	Lüfterrad	Fan wheel	1		
162	Motordeckel	Motor cover	1		
163	Rändelschraube	Knurled screw	2		
164	Gleitlager	Plain bearing	1	18x20x8	03020243164
165	Gleitlager	Plain bearing	1	32x36x22	
166	Bohrtisch	Drilling machine table	1	ab / from 08/2019	03020243166
Teile ohne Abbildung / Parts without illustration					
0	Transformator (ohne Abbildung)	Transformer (without	1		0302024196
0	Schütz (ohne Abbildung)	Contact (without	1	230V/16A	0460025
Komplette sätze / Complete Sets					
CPL	Pinole komplett	Sleeve complete			030202419CPL
CPL	Halterung Bohrfutterschutz	Fixing drill chuck guard			0302024149CPL
CPL	Bohrfutterschutz komplett	Drill chuck guard complete			0302024153CPL

1.5 Ersatzteilzeichnung B24HV - Spare parts drawing B24HV

D Bohrkopf B24HV - Drilling head B24HV

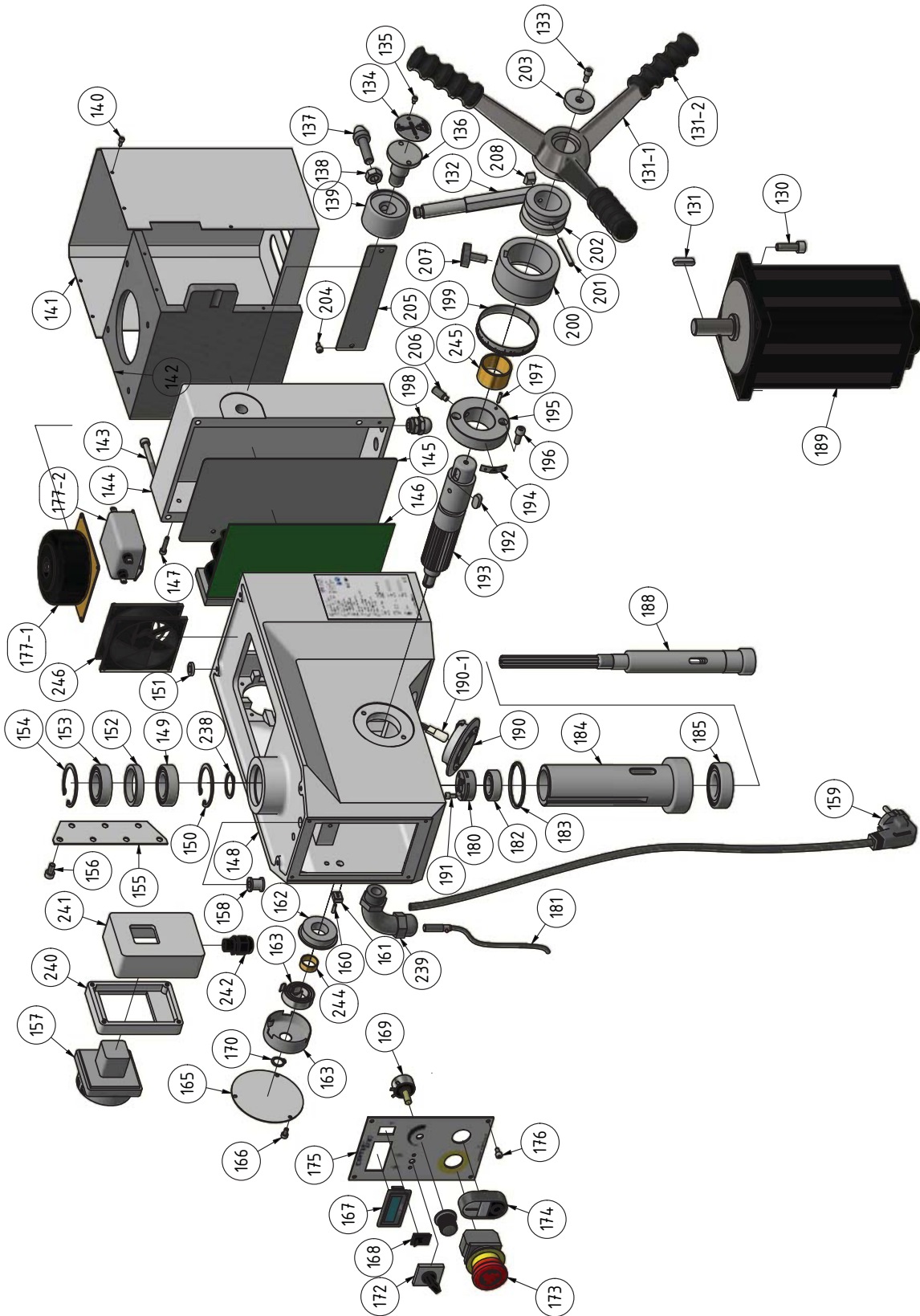


Abb. 1-4: Bohrkopf B24HV - Drilling head B24HV

E Säule und Bohrtisch B24HV - Column and drilling table B24HV

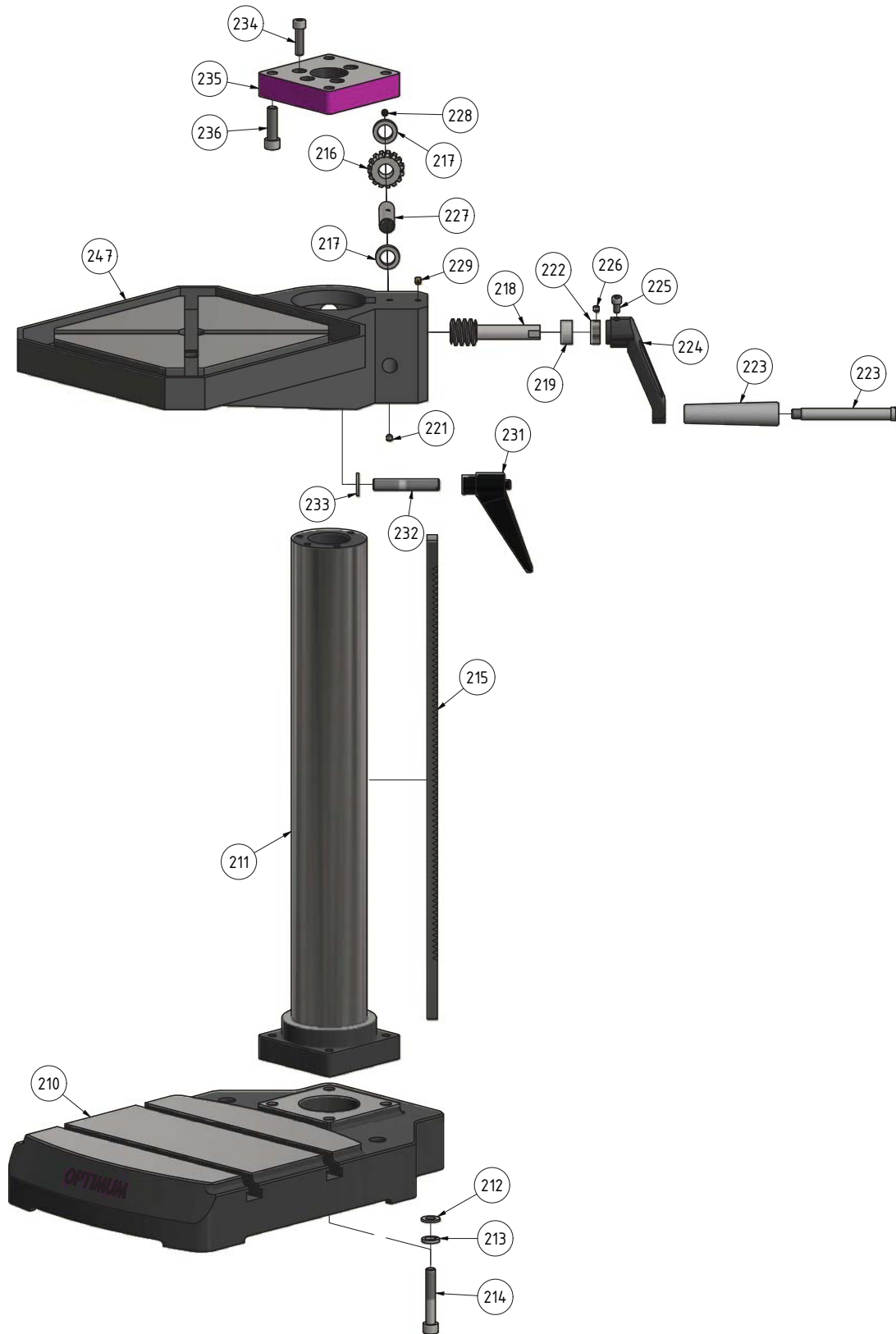


Abb. 1-5: Säule und Bohrtisch B24HV - Column and drilling table B24HV

B24H_B24HV_B28H_B28HV_parts.fm

F Keilriemenscheiben B24HV - Pulleys B24HV

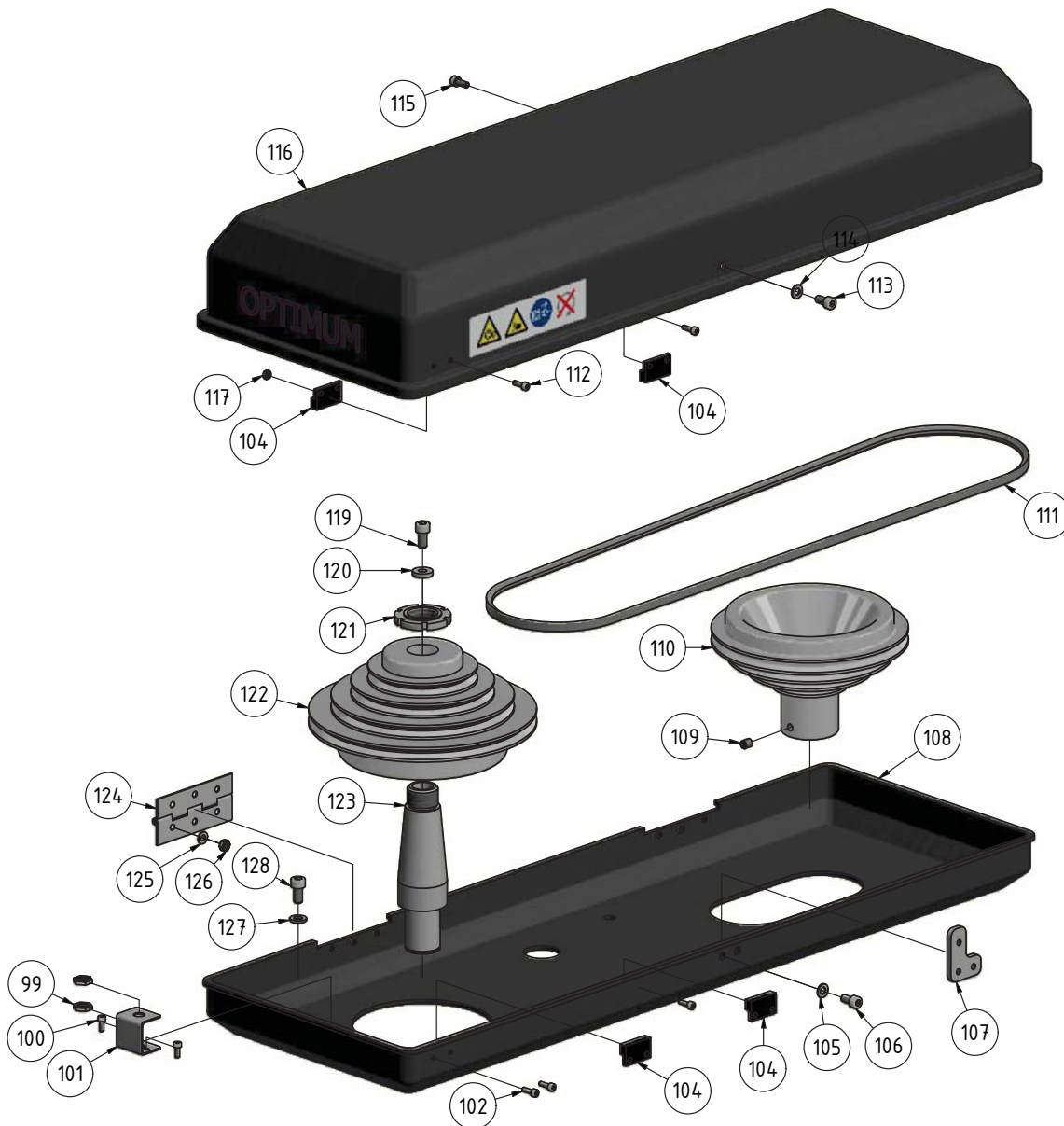


Abb. 1-6: Keilriemenscheiben B24HV - Pulleys B24HV

1.5.1 Ersatzteilliste B24HV - Parts list B24HV

B24HV					
Pos.	Bezeichnung	Designation	Menge Qty.	Grösse Size	Artikelnummer Item no.
99	Sechskantmutter	Hexagonal nut	2		
100	Innensechskantschraube	Socket head screw	2		
101	Halterung Sensor	Holder sensor	1		03020245101
102	Innensechskantschraube	Socket head screw	2		
104	Reed Kontakt	Reed contact	2		0302024192
105	Scheibe	Washer	2		
106	Innensechskantschraube	Socket head screw	2		
107	Platte Schließer	Plate closer	1		
108	Riemengehäuse Unterteil	Belt housing bottom part	1		0302024132U
109	Innensechskant -	Threaded pin	1		
110	Riemenscheibe	Pulley	1		03020245110
111	Keilriemen	V-belt	1	7M1150	03020245111

112	Innensechskantschraube	Socket head screw	2		
113	Innensechskantschraube	Socket head screw	1		
114	Scheibe	Washer	1		
115	Innensechskantschraube	Socket head screw	12		
116	Riemengehäuse Oberteil	Belt housing upper part	1		0302024132D
117	Sechskantmutter	Hexagonal nut	4		
119	Innensechskantschraube	Socket head screw	1		
120	Scheibe	Washer	1		
121	Nutmutter	Groove nut	1	M22x1,5	
122	Riemenscheibe	Pulley	1		03020245122
123	Welle	Spindle	1		
124	Scharnier	Articulation	2		
125	Scheibe	Washer	12		
126	Sechskantmutter	Hexagonal nut	12		
127	Scheibe	Washer	4		
128	Innensechskantschraube	Socket head screw	4		
130	Innensechskantschraube	Socket head screw	4		
131	Paßfeder	Feather key	1		
131-1	Pinolenvorschubgriff	Spindle sleeve feed grip	1		0302024117
131-2	Griff	Grip	3		03020241171
132	Schnellspanngriff	Quick action grip	1		
133	Innensechskantschraube	Socket head screw	1		
134	Schild „Spannen“ „Lösen“	Label „spans“ „release“	1		
135	Innensechskantschraube	Socket head screw	2		
136	Klemmschraube	Clamping screw	1		
137	Bolzen Spannen	Bolt span	1		
138	Sechskantmutter	Hexagonal nut	1		
139	Buchse Schnellspanngriff	Bushing quick action grip	1		
140	Innensechskantschraube	Socket head screw	1	M3x8	
141	Abdeckung Motor	Cover motor	1		03020245141
142	Flansch	Flange	1		03020245142
143	Innensechskantschraube	Socket head screw	4		
144	Abdeckung Bohrkopf	Cover drilling head	1		03020245144
145	Abdeckung	Cover	1		03020245145
146	Brushlesscontroller	Brushlesscontroller	1	Type V3.21	0302BCV321
147	Innensechskantschraube	Socket head screw	3		
148	Bohrkopf	Drilling head	1		03020245148CPL
149	Kugellager	Ball bearing	2	6005	0406005R
150	Sicherungsring	Circlip	2	DIN472 47x1.6	042SR47I
151	Scheibe	Washer	4		
152	Distanzring	Spacer ring	1		0302024143
153	Kugellager	Ball bearing	2	6005	0406005R
154	Sicherungsring	Circlip	2	DIN472 47x1.6	042SR47I
155	Halteplatte	Holder plate	1		
156	Innensechskantschraube	Socket head screw	6		
157	Hauptschalter	Main switch	1	660V 20A	0302024187
158	Buchse	Bushing	1		03020245158
159	Stecker- Netzanschluss	Connector electric supply	1		
160	Spannstift	Split pin	2	3x12	
161	Spanner Spiralfeder	Spanner spiral spring	1		
162	Buchse verzahnte Welle	Bushing toothed shaft	1		
163	Spiralfeder inkl. Gehäuse	Spiral spring incl. Housing	1		0302024157
165	Abdeckplatte	Covering plate	1		0302024147
166	Innensechskantschraube	Socket head screw	2		
167	Digitalanzeige	Digital display	1		03020245167
168	Schalter Licht	Light switch	1	250V 6A	0460005
169	Potentiometer	Potentiometer	1		03338120R1.5
170	Sicherungsring	Circlip	1	DIN471-12x1	042SR12W
172	Schalter Drehrichtung	Change over switch	1		0460009
173	Not Aus Schlagschalter	Emergency OFF push button	1		0460058
174	Schalter Ein/Aus	Switch ON/OFF	1		03338120S1.3
176	Innensechskantschraube	Socket head screw	4		
177	Halterung Bohrfutterschutz	Fixing drill chuck protection	1		0302024149CPL
177-1	Trafo	Trafo	1		030202411771
177-2	EMV-Filter	EMV-Filter	1		030202411772
178	Innensechskantschraube	Socket head screw	2		
180	Spindelmutter	Spindle nut	1		
181	Drehzahlsensor	Rotation speed sensor	1		03338120279
182	Kugellager	Ball bearing	1	6003-2Z	0406003R
183	O-Ring	O-ring	1		
184	Pinole	Spindle sleeve	1		
185	Kugellager	Ball bearing	1	6205	0406205R
188	Spindel	Spindle	1		
189	Motor	Motor	1	230V 1,5kW	03020245189
190	Deckel Beleuchtung	Cover illumination	1		0302024169
190-1	Glühlampe	Lamp	1	24V/50W	
191	Innensechskantschraube	Socket head screw	2		

B24H_B24HV_B28H_B28HV_parts.fm

192	Paßfeder	Feather key	1	8x8x18	
193	Schaftrizel mit Nabe	Shank pinion	1		0302024170
194	Anzeige Scala	Mechanical indicator scale	1		03020241702
195	Ring	Ring	1		03020241703
196	Innensechskantschraube	Socket head screw	2	M6x16	
197	Spannstift	Spring pin	1		
198	Kabelverschraubung	Cable connection	2		
199	Skala	Scale	1		0302024122
200	Skalenring	Scale ring	1		0302024121
201	Zylinderstift	Straight pin	1	6x40	
202	Buchse Skala	Bushing scale	1		0302024120
203	Scheibe	Washer	1		
204	Innensechskantschraube	Socket head screw	2		
205	Abdeckung	Cover	1		
206	Gewindestift	Setscrew	1	M8x15	
207	Griffschraube	Knurled screw	1	M8x20	
208	Nutenstein	Sliding block	1		0302024180
210	Standfuß	Base	1		
211	Bohrsäule	Column	1		
212	Scheibe	Washer	4	GB/T93-1987-10	
213	Scheibe	Washer	4	GB/T97.1-1985-10	
214	Innensechskantschraube	Socket head screw	4	M10x60	
215	Zahnstange	Toothed rack	1		030202413
216	Zahnrad	Toothed wheel	1		030202414
217	Scheibe	Washer	2		
218	Antriebsschnecke	Drive screw	1		030202415
219	Distanzhülse	Spacer	1		
220	Schraube	Screw	1	JB-T7270.4-1994-	
221	Innensechskant -	Threaded pin	1		
222	Distanzhülse	Spacer	1		0302024183
223-1	Griff komplett	Handle complete	1	JB-T7270.4-1994	03020219139
224	Handkurbel	Crank	1		0302024116
225	Innensechskantschraube	Socket head screw	1		
226	Innensechskant -	Threaded pin	1		
227	Welle	Shaft	1		
228	Oeler	Oiler	1		
229	Oeler	Oiler	2		
230	Innensechskantschraube	Socket head screw	1	M12x60	
231	Klemmhebel	Clamping lever	1		0302024175
232	Klemmschraube	Clamping screw	1	M12x60	0302024178
233	Scheibe	Washer	1	12	
234	Platte	Plate	1	M8x30	
235	Innensechskantschraube	Socket head screw	4		
236	Innensechskantschraube	Socket head screw	4	M10x25	
238	Sicherungsring	Circlip	1		
239	Kabelentlastung	Cable discharge	1		0302024198
240	Deckel	Cover	1		03020245240
241	Schaltkasten	Switch box	1		03020245241
242	Kabelentlastung	Cable discharge	1		
244	Gleitlager	Plain bearing	1	18x20x8	03020241164
245	Gleitlager	Plain bearing	1	32x36x22	03020283127
246	Lüfter	Fan	1		0302BCV3F
247	Bohrtisch	Drilling machine table	1	ab / from 08/2019	03020245247

G Maschinenschilder - Machine labels B24H

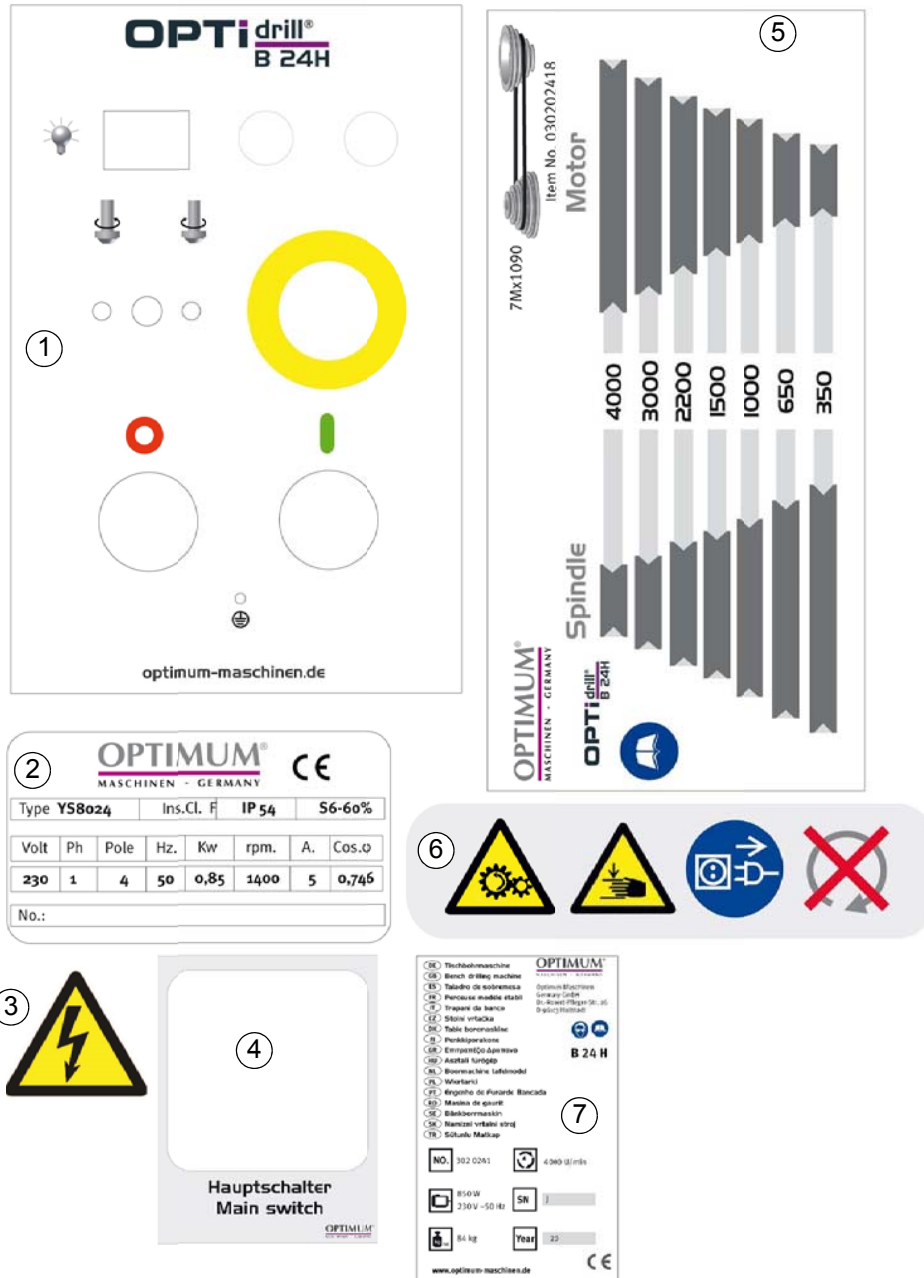
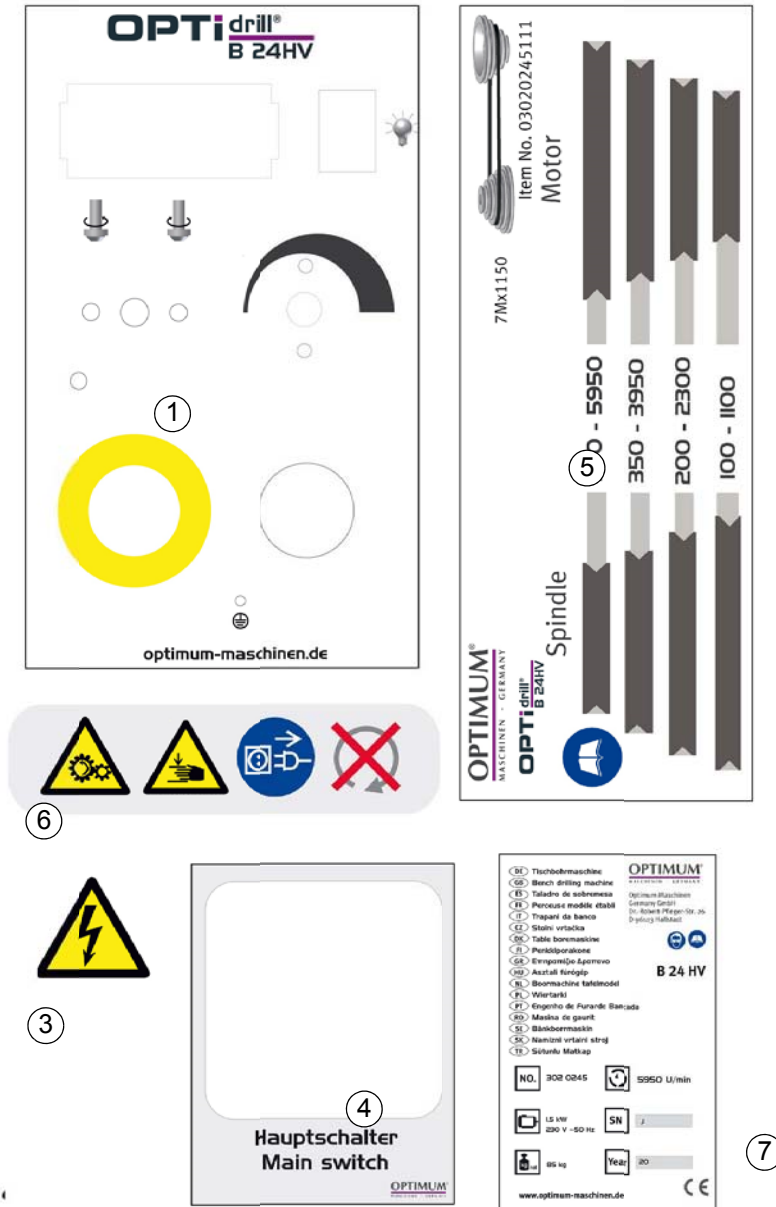


Abb. 1-7: Maschinenschilder - Machine labels B24H

Maschinenschilder - Machine labels B24H					
Pos.	Bezeichnung	Designation	Menge	Grösse	Artikelnummer
			Quantity	Size	Article no.
1	Frontschild	Front label	1		03020241L01
2	Motorschild	Motor label	1	B24H (230V)	03020241L02
2	Motorschild	Motor label	1	B24H (400V)	03020243L02
3	Sicherheitsschild	Safety label	1		03020241L03
4	Label Hauptschalter	Main switch label	1		03020241L04
5	Infoschild	Info label	1		03020241L05
6	Sicherheitsschild	Safety label	1		03020241L06
7	Maschinenlabel	Machine table	1	B24H (230V)	03020241L07
7	Maschinenlabel	Machine table	1	B24H (400V)	03020243L07

B24H_B24HV_B28H_B28HV_parts_fm

H Maschinenschilder - Machine labels B24HV



Maschinenschilder - Machine labels B24HV

Maschinenschilder - Machine labels B24HV					
Pos.	Bezeichnung	Designation	Menge	Grösse	Artikelnummer
			Quantity	Size	Article no.
1	Frontschild	Front label	1		03020245L01
1	Motorschild	Motor label	1		03020245L02
3	Sicherheitsschild	Safety label	1		03020241L03
4	Label Hauptschalter	Main switch label	1		03020241L04
5	Infoschild	Info label	1		03020245L05
6	Sicherheitsschild	Safety label	1		03020241L06
7	Maschinenlabel	Machine lable	1		03020245L07

1.6 Schaltplan - Wiring diagram B24H / B28H - 230 V

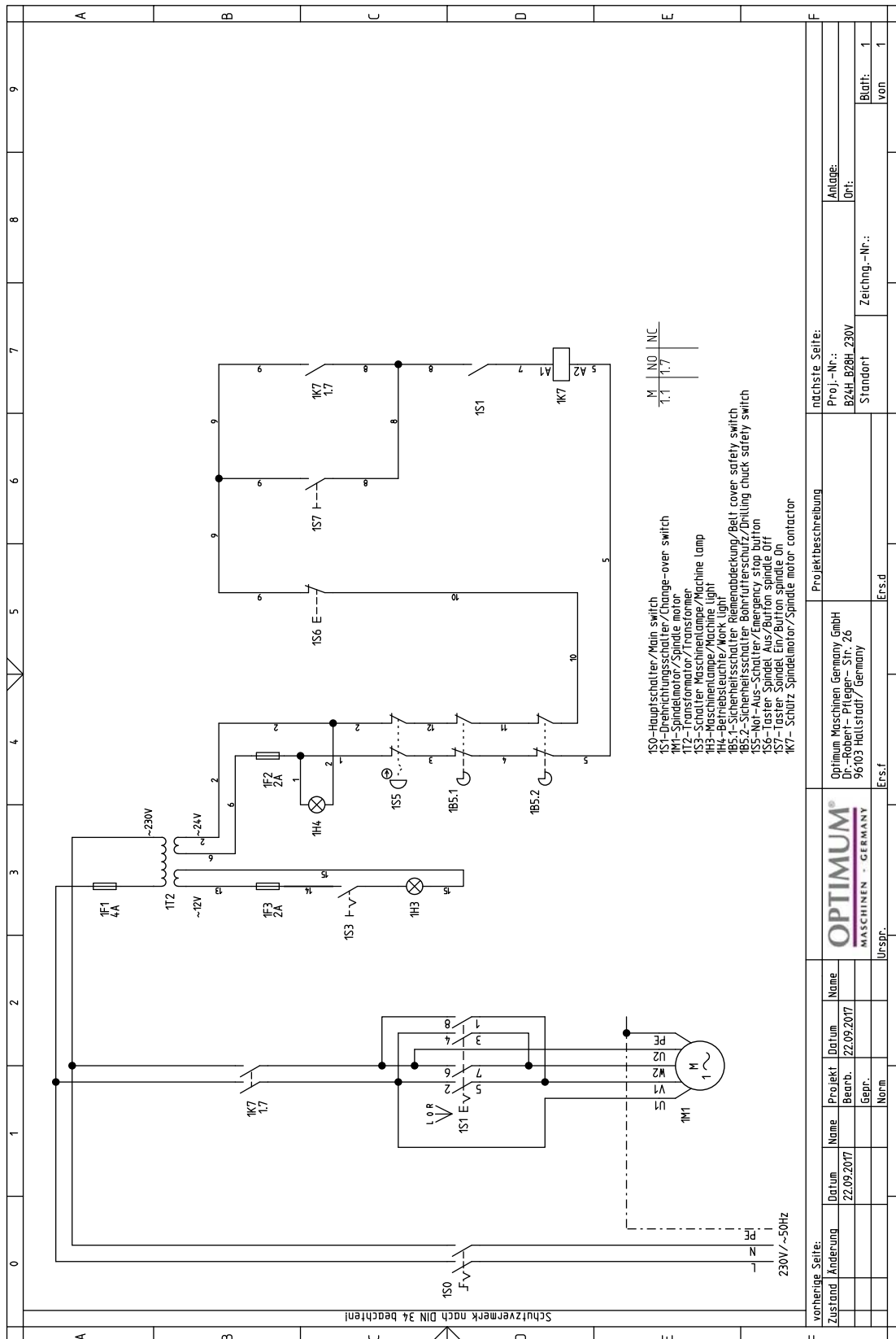


Abb. 1-8: Schaltplan - Wiring diagram B24H - 230V

B24H_B24HV_B28H_B28HV_parts.fm

1.7 Schaltplan - Wiring diagram B24HV

J

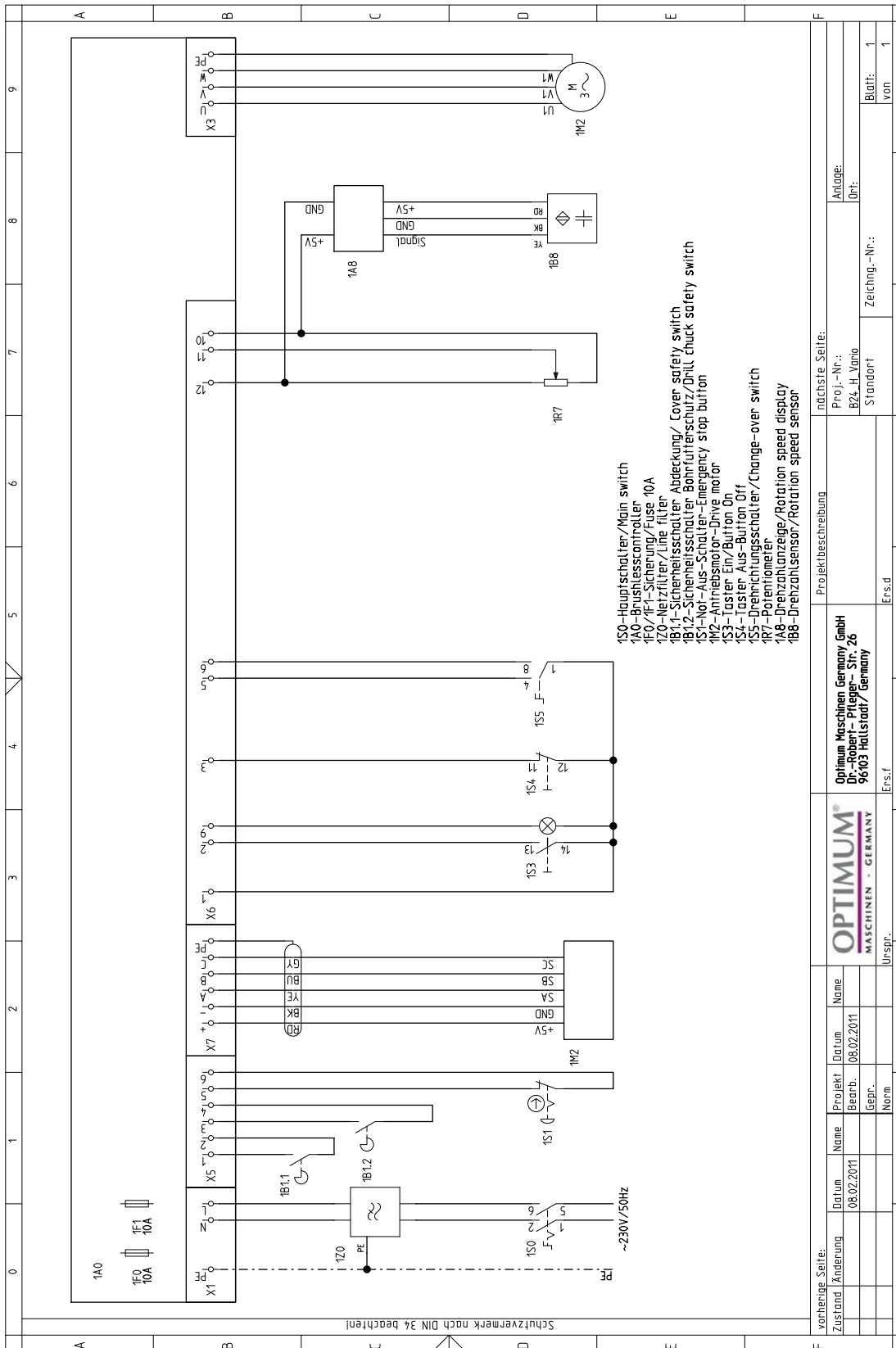


Abb. 1-9: Schaltplan - Wiring diagram B24HV

B24H_B24HV_B28H_B28HV_parts.fm

1.8 Ersatzteilzeichnung B28H - Spare parts drawing B28H

K Bohrkopf B28H - Drilling head B28H

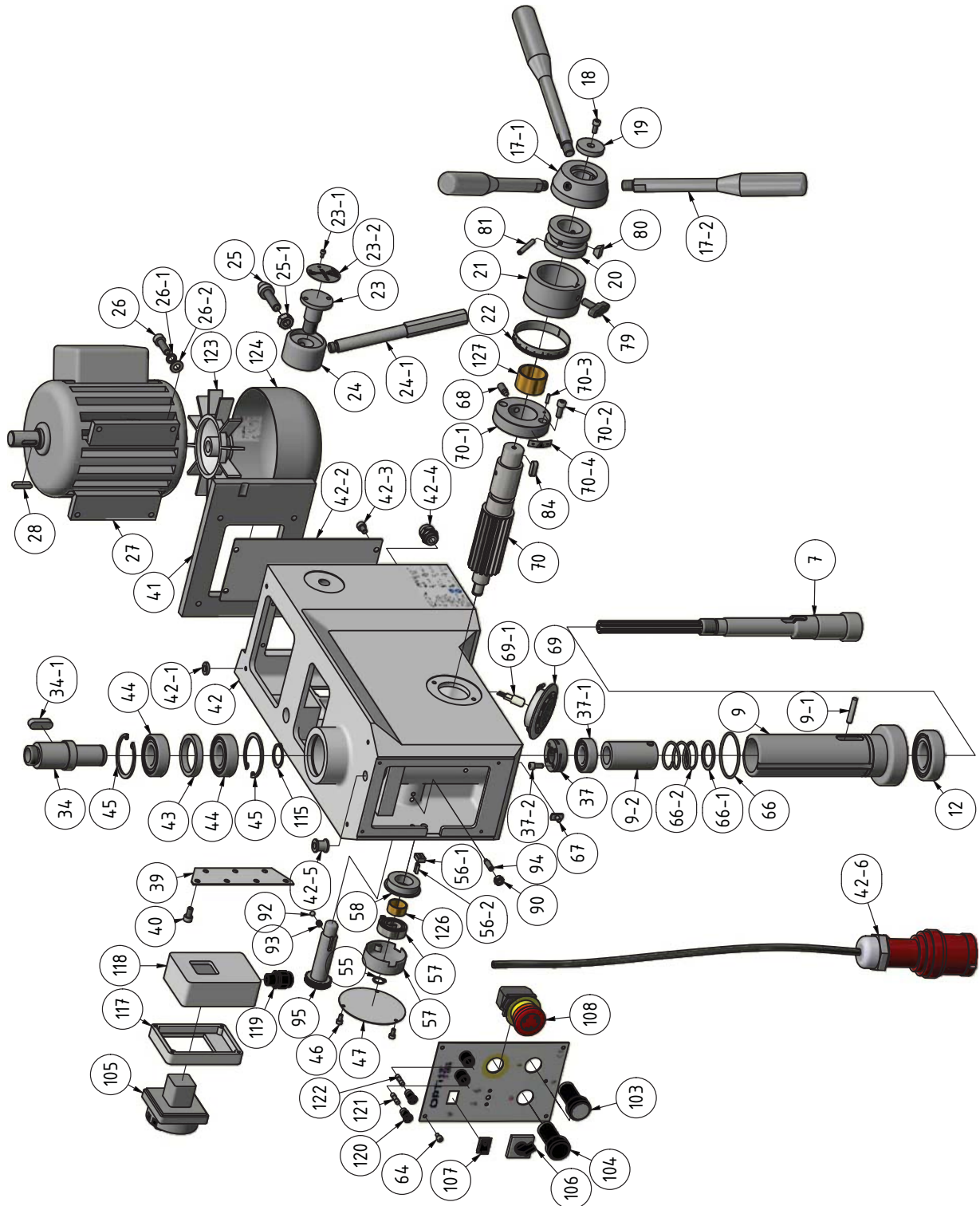


Abb. 1-10: Bohrkopf B28H - Drilling head B28H

B24H_B24HV_B28H_B28HV_parts.fm

L Säule und Bohrtisch B28H - Column and drilling table B28H

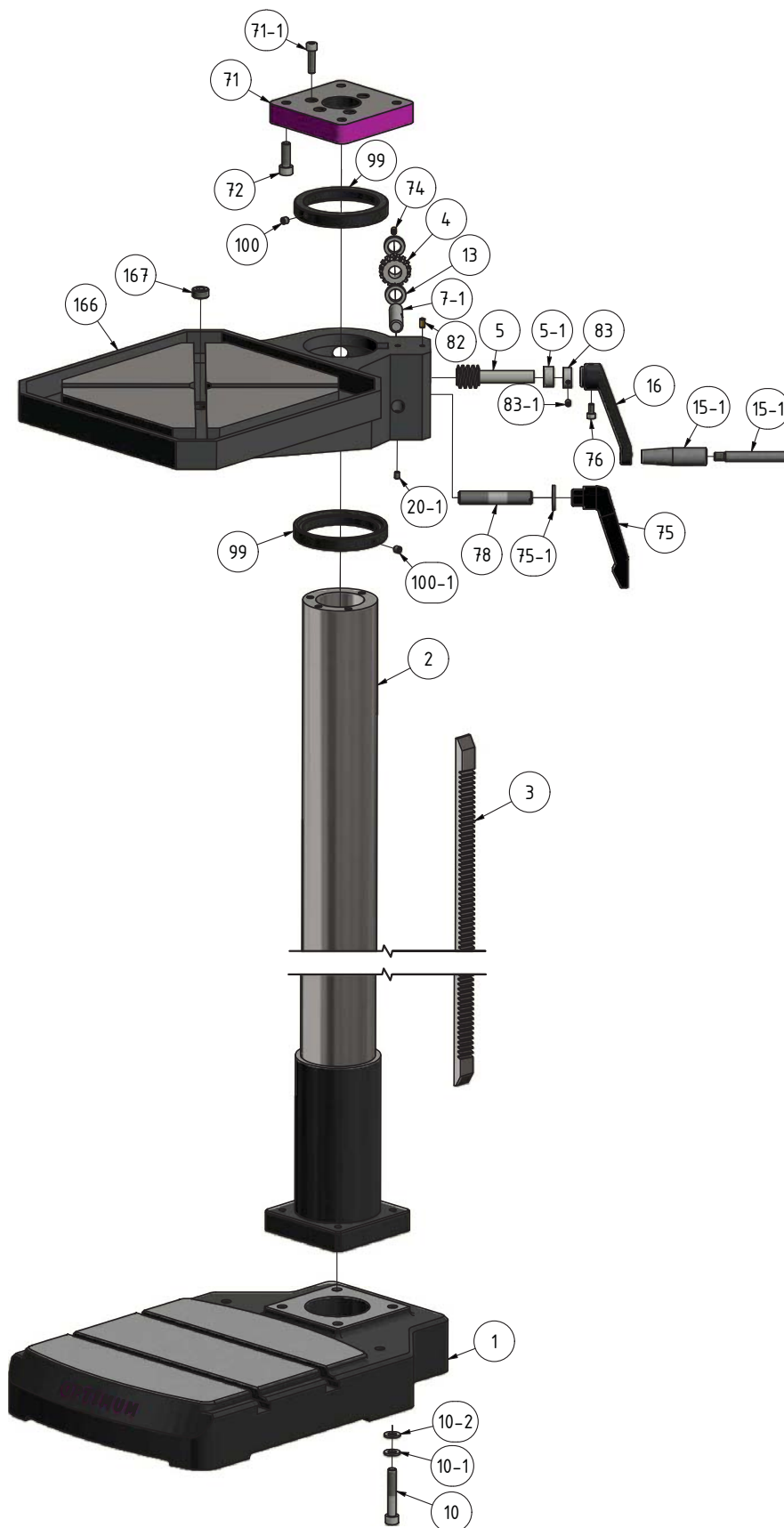


Abb. 1-11: Säule und Bohrtisch B28H - Column and drilling table B28H

B24H_B24HV_B28H_B28HV_parts.fm

M Keilriemenscheiben B28H - Pulleys B28H

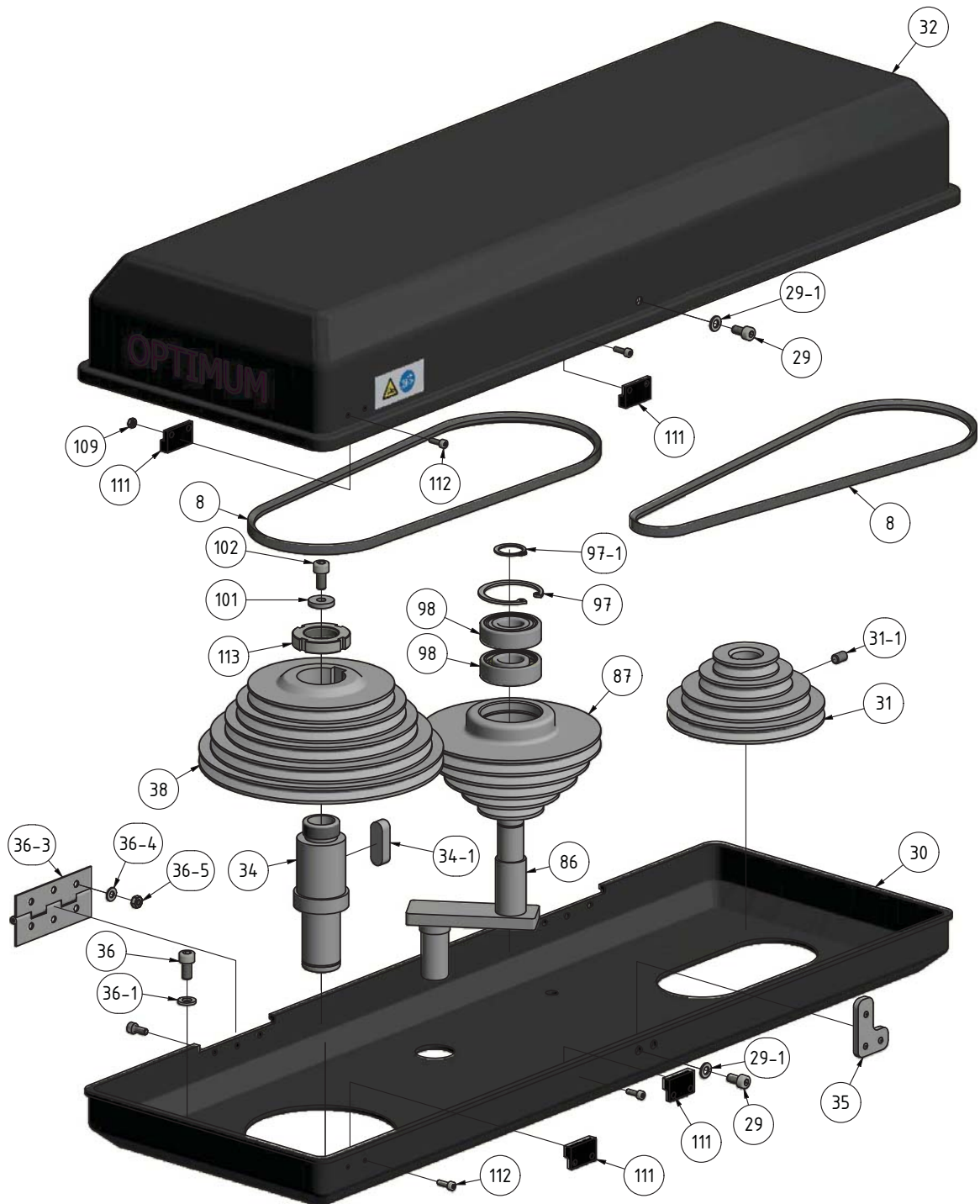


Abb.1-12: Keilriemenscheiben B28H - Pulleys B28H

B24H_B24HV_B28H_B28HV_parts_fm

1.8.1 Ersatzteilliste B28H - Parts list B28H

B28H					
Pos.	Bezeichnung	Designation	Menge Qty.	Grösse Size	Artikelnummer Item no.
1	Standfuss	Base	1		030202831
2	Säule	Column	1		0302028302
3	Zahnstange	Toothed rack	1		030202833
4	Zahnrad	Toothed wheel	1		030202414
5	Antriebssschnecke	Drive screw	1		030202415
5-1	Distanzscheibe	Distance plate	1		
7	Spindel	Spindle	1		030202837
7-1	Welle	Shaft	1		
8	Keilriemen	V-belt	2	7M710	0390210
9	Pinole	Spindle sleeve	1		0302028309
CPL	Pinole komplett	Sleeve complete	1		0302028309CPL
9-1	Spannstift	Spring pin	1	5x40	03432240460
9-2	Buchse	Bushing	1		03020283092
10	Innensechskantschraube	Socket head screw	4	M12x60	
10-1	Scheibe	Washer	4	GB/T93-1987-12	
10-2	Scheibe	Washer	4	GB/T97.1-1985-12	
12	Kugellager	Ball bearing	1	6206	0406206R
13	Distanzscheibe	Distance plate	2		0302024113
15-1	Griff komplett	Grip complete	1	JB-T7270.4-1994	03020219139
16	Kurbel	Crank	1		0302024116
17	Pinolenvorschubgriff alte	Spindle sleeve feed grip	1		03003333104
17-1	Halterung Pinolengriff	Fixture sleeve handle	1		03020283171
17-2	Pinolenvorschubgriff	Spindle sleeve handle	3		0302130332
18	Innensechskantschraube	Socket head screw	1	M5x20	
19	Scheibe	Washer	1		
19-1	Innensechskantschraube	Socket head screw	1	M16x90	
20	Buchse-Nabe-Skalenring	Bushing hup scalering	1		
20-1	Innensechskant -	Threaded pin	1	M6x6	
21	Skalenring	Scale ring	1		0302028321
22	Skala	Scale	1		
23	Klemmschraube	Clamping screw	1		0302024123
23-1	Innensechskantschraube	Socket head screw	2	M3x10	
23-2	Schild „Spannen“ „Lösen“	Label „spans“ „release“	1		
24	Buchse Schnellspanngriff	Bushing quick action grip	1		0302024124
24-1	Schnellspanngriff	Quick action grip	1		
25	Bolzen	Bolt	1		0302024125
25-1	Sechskantmutter	Hexagonal nut	1		
26	Sechskantschraube	hexagon bolt	4	M8x25	
26-1	Scheibe	Washer	4	GB/T93-1987-8	
26-2	Scheibe	Washer	4	GB/T97.1-1985-8	
27	Motor	Motor	1		0302028327
28	Paßfeder	Feather key	1	6x6x20	042P6620
29	Innensechskantschraube	Socket head screw	3	M5x10	
29-1	Scheibe	Washer	2	5	
30	Riemengehäuse Unterteil	Belt housing base	1		0302024132U
31	Riemenscheibe	Pulley	1		0302028331
31-1	Innensechskant -	Threaded pin	1		
32	Riemengehäuse Oberteil	Belt housing upper part	1		0302024132D
32-1	Innensechskantschraube	Socket head screw	6	M5x10	
34	Welle (Riemenscheibe)	Washer	1		0302028334
34-1	Paßfeder	Feather key	1		
35	Platte Schließer	Plate closer	1		
36	Innensechskantschraube	Socket head screw	4	M6x15	
36-1	Scheibe	Washer	4		
36-2	Innensechskantschraube	Socket head screw	4		
36-3	Scharnier	Articulation	2		
36-4	Scheibe	Washer	12		
36-5	Sechskantmutter	Hexagonal nut	12		
37	Spindelmutter	Spindle nut	1		0302028337
37-1	Kugellager	Ball bearing	1	6004-2Z	0406004ZZ
37-2	Innensechskantschraube	Socket head screw	2		
38	Riemenscheibe	Pulley	1		0302028338
39	Halteplatte	Socket head screw	1		0302024140
40	Innensechskantschraube	Socket head screw	7	M6x15	
41	Motorplatte	Motor plate	1		0302024141
42	Bohrkopf	Drilling head	1		0302028342
CPL	Bohrkopf komplette	Drilling head complete	1		0302028342CPL
42-1	Scheibe	Washer	4		

42-2	Platte	Plate	1		
42-3	Innensechskantschraube	Socket head screw	4	M6x10	
42-4	Kabelverschraubung	Cable connection	2		
42-5	Buchse	Bushing	1		
42-6	Stecker- Netzanschluss	Connector electric supply	1		
43	Distanzring	Spacer ring	1		0302028343
44	Kugellager	Ball bearing	2	6205-2R	0406205R
45	Sicherungsring	Circlip	2	DIN472 47x1.6	042SR47I
46	Innensechskantschraube	Socket head screw	3	M4x10	
47	Abdeckplatte	Covering plate	1		
48	Innensechskantschraube	Socket head screw	2	M6x30	
49	Halter Bohrfutterschutz	Drill chuck protection	1		0302024149CPL
51	Alu-Profil	Alu-profile	1	19x19	0302028351
53	Bohrfutterschutz komplett	Drill chuck protection cpl.	1		0302024153CPL
53-3	Schalter Bohrfutterschutz	Switch drill chuck	1		030031712018
55	Sicherungsring	Circlip	1	DIN471-12x1	042SR12W
56-1	Spanner Spiralfeder	Spanner spiral spring	1		03020283561
57	Rückholfeder inkl. Gehäuse	Return spring incl.	1		0302024157
58	Rückholfedersitz	recuperating spring seat	1		0302028358
64	Innensechskantschraube	Socket head screw	4	M4x10	
66	O-Ring	O-ring	1		0302028366
66-1	Scheibe	Washer	1		03020283661
66-2	Feder	Spring	1		03020283662
67	Nutenstein	Sliding block	1		0302024167
68	Gewindestift	Setscrew	1	M8x15	0302028368
69	Maschinenbeleuchtung	Machine illumination	1		0302024169
69-1	Glühlampe	Lamp	1	12V/20W	046423800
70	Schaftrizel	Shank pinion	1		0302028370
70-1	Ring	Ring	1		03020241703
70-2	Innensechskantschraube	Socket head screw	2	M6x16	
70-3	Spannstift	Spring pin	1		
70-4	Anzeige Skala	Mechanical indicator scale	1		
71	Platte	Plate	1		0302028371
71-1	Innensechskantschraube	Socket head screw	4	M8x30	
72	Innensechskantschraube	Socket head screw	4	M10x25	
74	Oeler	Oiler	1		
75	Klemmhebel	Clamping lever	1		0333440011
75-1	Scheibe	Washer	1	16	
76	Innensechskantschraube	Socket head screw	1	M6x20	
78	Klemmschraube	Clamping screw	1	M16x80	0302028378
79	Griffschraube	Knurled screw	1	M8x20	
80	Nutenstein	Sliding block	1		0302028380
81	Zylinderstift	Straight pin	1	6x40	06198050100
82	Oeler	Oiler	2		
83	Distanzscheibe	Distance plate	1		0302024183
83-1	Innensechskant -	Threaded pin	1	M6x6	
84	Paßfeder	Key	1	8x8x18	042P8820
86	Schwenkarm	Knee piece	1		0302028386
87	Riemenscheibe	Pulley	1		0302028387
90	Sechskantmutter	Hexagon nut	1	M6	
92	Kugel	Ball	1	Ø6mm	042KU06
93	Feder	Feather	1		0302028393
94	Gewindestift	Setscrew	1	M6x20	
95	Auswerfer	Ejector	1		0302028395
97	Sicherungsring	Circlip	2		
97-1	Sicherungsring	Circlip	1		
98	Lager	Bearing	2	6203	0406203R
99	Ring	Ring	2		0302028399
100	Gewindestift	Setscrew	1	M8x15	
100-1	Gewindestift	Setscrew	1	M8x15	
101	Scheibe	Washer	1		03020283101
102	Innensechskantschraube	Socket head screw	1	M6x20	
103	Drucktaster Ein	Bush button On	1	230V 5A	0302024185
104	Drucktaster Aus	Bush button Off	1	230V 5A	0302024186
105	Hauptschalter	main switch	1	660V 20A	0302024187
106	Schalter Drehrichtung	switch for direction of	1		0460009
107	Schalter Licht	light switch	1	250V 6A	
108	Schalter NOT-Halt	emergency -stop switch	1	600V 10A	0460058
109	Mutter	Nut	4	M4	
111	Reed kontakt	Reed contact	2	PS-3150	0302024192
112	Innensechskantschraube	Socket head screw	4	M3x10	
113	Nutmutter	Groove nut	1	M24x1,5	03020283113
115	Sicherungsring	Circlip	1		
117	Deckel	Cover	1		03020245240
118	Schaltkasten	Switch box	1		03020245241
119	Kabelentlastung	Cable discharge	1		0302024198
120	Sicherungsgehäuse	Fuse housing	2		

B24H_B24HV_B28H_B28HV_parts.fm

121	Sicherung	Fuse	1		
122	Sicherung	Fuse	1		
123	Lüferrad	Fan wheel	1		
124	Motordeckel	Motor cover	1		
126	Gleitlager	Plain bearing	1	20x23x11	03020283126
127	Gleitlager	Plain bearing	1	32x36x22	03020283127
128	Stopfen	Plug screw	1		03020283128
166	Bohrtisch	Drilling machine table	1	ab / from 08/2019	03020283166
166	Bohrtisch	Drilling machine table	1	bis / till 07/2019	03020283166A
0	Transformator (ohne	Transformer (without	1		0302024196
0	Schütz (ohne Abbildung)	Contactora (without	1	230V 16A	0460025

1.9 Ersatzteilzeichnung B28HV - Spare parts drawing B28HV

N Bohrkopf B28HV - Drilling head B28HV

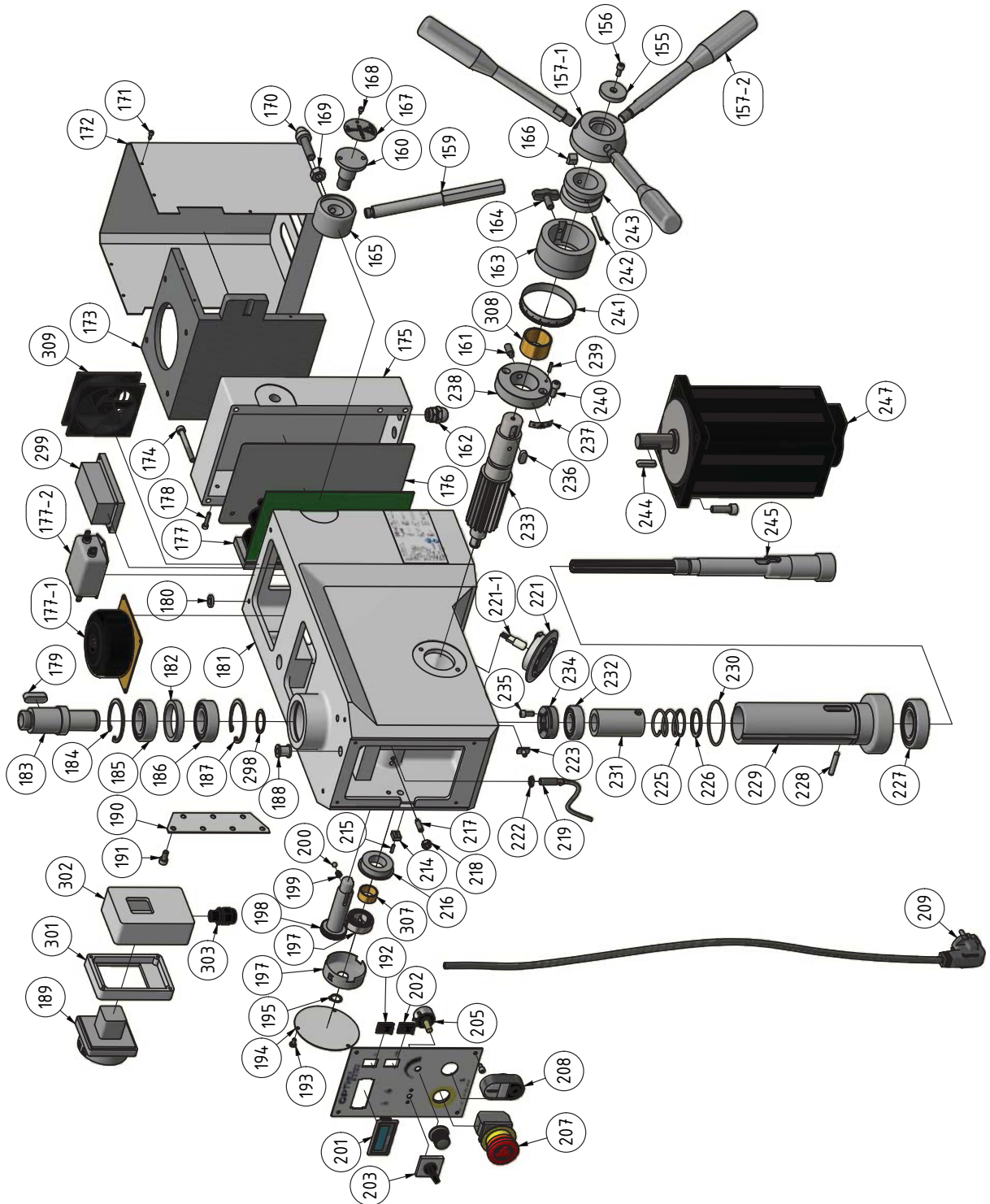


Abb. 1-13: Bohrkopf B28HV - Drilling head B28HV

B24H_B24HV_B28H_B28HV_parts.fm

O Säule und Bohrtisch B28HV - Column and drilling table B28HV

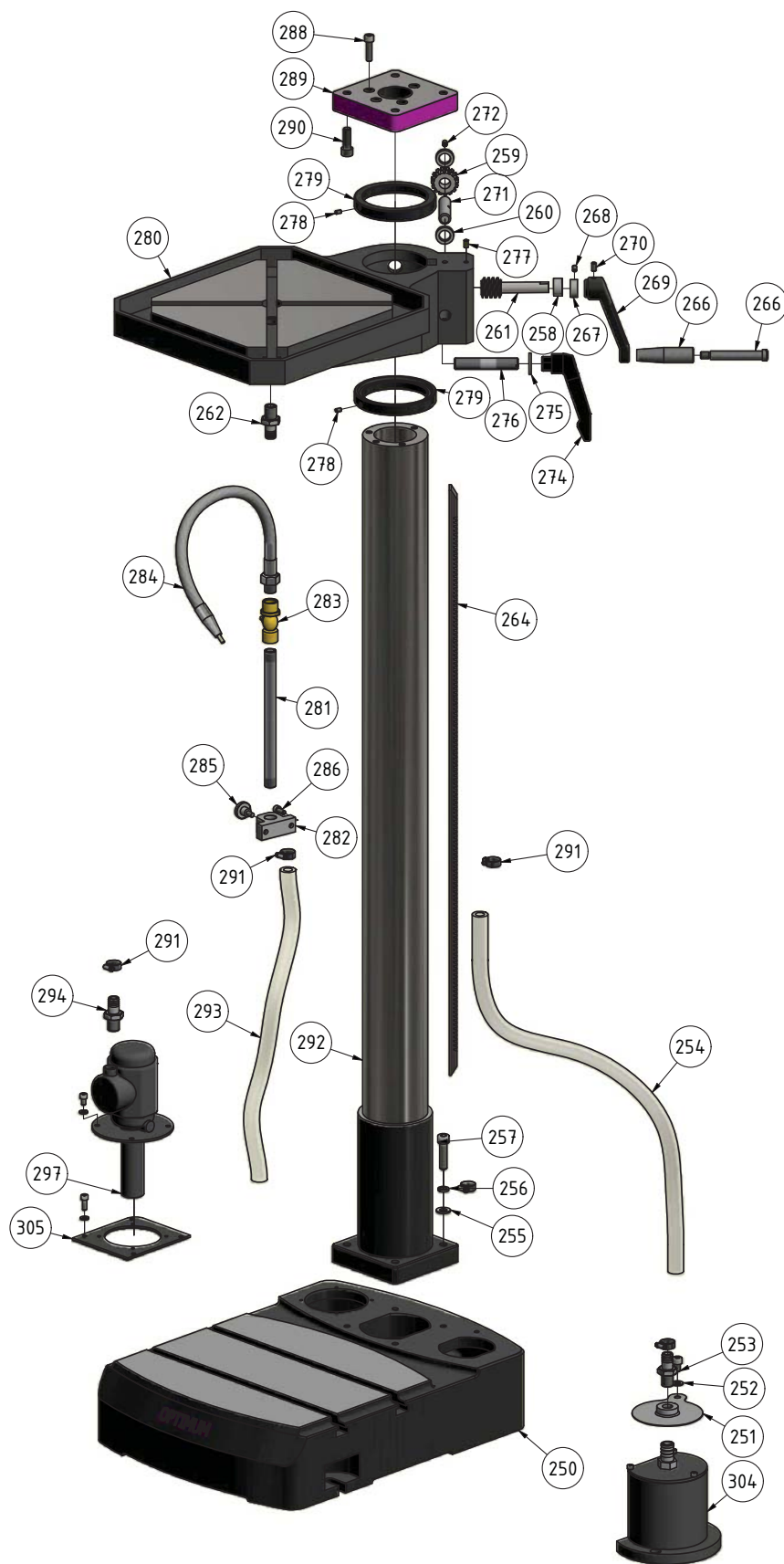


Abb. 1-14: Säule und Bohrtisch B28HV - Column and drilling table B28HV

B24H_B24HV_B28H_B28HV_parts.fm

P Keilriemenscheiben B28HV - Pulleys B28HV

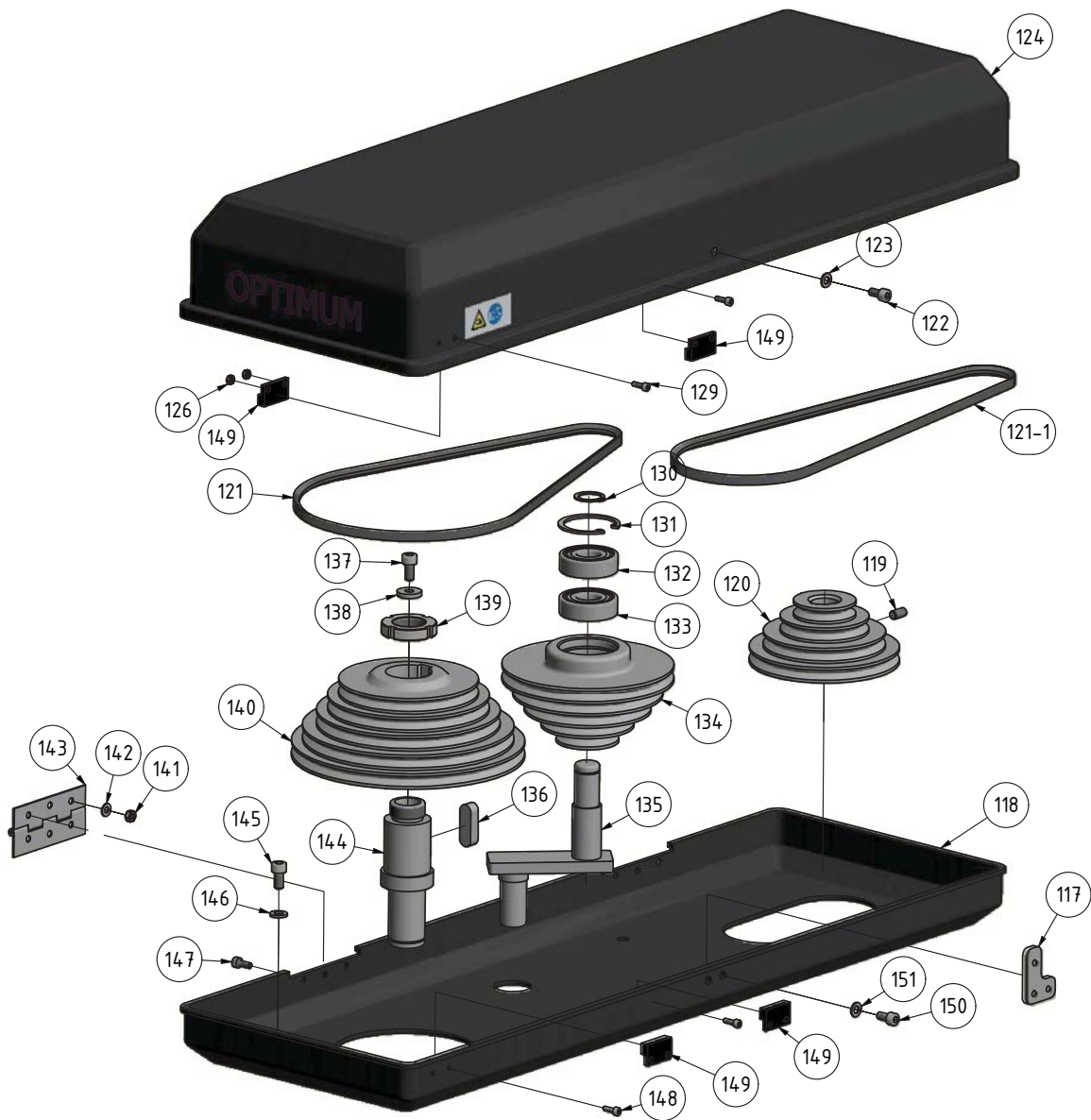


Abb. 1-15: Keilriemenscheiben B28HV - Pulleys B28HV

1.10 Ersatzteilliste B28HV - Parts list B28HV

B24H_B24HV_B28H_B28HV_parts.fm

B28HV					
Pos.	Bezeichnung	Designation	Menge Qty.	Grösse Size	Artikelnummer Item no.
117	Platte Schließer	Plate closer	1		
118	Riemengehäuse Unterteil	Belt housing base	1		0302024132U
119	Innensechskant -	Threaded pin	1		
120	Riemenscheibe	Pulley	1		03020285120
121	Keilriemen	V-belt	1	7M710	0390210
121-1	Keilriemen	V-belt	1	7M775	03020285128
122	Innensechskantschraube	Socket head screw	3	M5x10	
123	Scheibe	Washer	3	5	
124	Riemengehäuse Oberteil	Belt housing upper part	1		0302024132D

125	Innensechskantschraube	Socket head screw	6	M5x10	
126	Mutter	Nut	4	M3	
129	Innensechskantschraube	Socket head screw	4	M3x10	
130	Sicherungsring	Circlip	1		
131	Sicherungsring	Circlip	1		
132	Lager	Bearing	1	6203	0406203R
133	Lager	Bearing	1	6203	0406203R
134	Riemenscheibe	Pulley	1		0302028387
135	Schwenkarm	Knee piece	1		0302028386
136	Paßfeder	Feather key	1		
137	Innensechskantschraube	Socket head screw	1		
138	Scheibe	Washer	1		
139	Nutmutter	Groove nut	1	M24x1,5	
140	Riemenscheibe	Pulley	1		0302028338
141	Sechskantmutter	Hexagonal nut	12		
142	Scheibe	Washer	12		
143	Scharnier	Articulation	2		
144	Welle (Riemenscheibe)	Washer	1		0302028334
145	Innensechskantschraube	Socket head screw	4	M6x15	
146	Scheibe	Washer	4		
147	Innensechskantschraube	Socket head screw	4		
148	Innensechskantschraube	Socket head screw	4		
149	Reed kontakt	Reed contact	2	PS-3150	0302024192
150	Innensechskantschraube	Socket head screw	3	M5x10	
151	Scheibe	Washer	2	5	
155	Scheibe	Washer	1		
156	Innensechskantschraube	Socket head screw	1		
157	Pinolenvorschubgriff alte	Spindle sleeve feed grip old	1		03003333104
157-1	Halterung Pinolengriff	Fixture sleeve handle	1		03020283171
157-2	Pinolenvorschubgriff	Spindle sleeve handle	3		0302130332
158	Kunststoffgriff alte Version	Plastic handhold old version	3		
159	Schnellspanngriff	Quick action grip	1		
160	Klemmschraube	Clamping screw	1		0302024123
161	Gewindestift	Setscrew	1	M8x15	0302028368
162	Kabelverschraubung	Cable connection	2		
163	Skalenring	Scale ring	1		0302028321
164	Griffschraube	Knurled screw	1	M8x20	0302024179
165	Buchse Schnellspanngriff	Bushing quick action grip	1		0302024124
166	Nutenstein	Sliding block	1		0302028380
167	Schild „Spannen“ „Lösen“	Label „spans“ „release“	1		
168	Innensechskantschraube	Socket head screw	2	M3x10	
169	Sechskantmutter	Hexagonal nut	1		
170	Bolzen	Bolt	1		
171	Innensechskantschraube	Socket head screw	6	M3x8	
172	Abdeckung Motor	Cover motor	1		
173	Flansch Motor	Flange motor	1		03020245142
174	Innensechskantschraube	Socket head screw	6	M6x55	
175	Abdeckung Bohrkopf	Cover drilling head	1		
176	Abdeckung	Cover	1		
177	Brushlesscontroller	Brushlesscontroller	1	Type V3.22	0302BCV322
177-1	Trafo	Trafo	1		030202411771
177-2	EMV-Filter	EMV-Filter	1		030202411772
178	Innensechskantschraube	Socket head screw	3	M4x20	
179	Paßfeder	Feather key	1		
180	Scheibe	Washer	4		
181	Bohrkopf	Drilling head	1		03020285181
182	Distanzring	Spacer ring	1		0302028343
183	Welle	Shaft	1		0302028334
184	Sicherungsring	Circlip	2	DIN472 47x1.6	042SR47I
185	Kugellager	Ball bearing	1	6205-2R	0406205R
186	Kugellager	Ball bearing	1	6005	0406005R
187	Sicherungsring	Circlip	2	DIN472 47x1.6	042SR47I
188	Buchse	Bushing	1		
189	Hauptschalter	main switch	1	660V 20A	0302024187
190	Halteplatte	Socket head screw	1		0302024140
191	Innensechskantschraube	Socket head screw	7	M6x15	
192	Schalter Licht Ein/ Aus	Light switch ON/ OFF	1	250V 6A	
193	Innensechskantschraube	Socket head screw	3		
194	Abdeckplatte	Covering plate	1		
195	Sicherungsring	Circlip	1	DIN471-12x1	042SR12W
197	Rückholfeder inkl. Gehäuse	Return spring incl. Housing	1		0302024157
198	Auswerfer	Ejector	1		0302028395
199	Feder	Spring	1		0302028393
200	Kugel	Ball	1		042KU06
201	Digitalanzeige	Digital display	1		03020245167
202	Schalter Kühlmittelpumpe	Cooling pump switch ON/	1	250V 6A	
203	Schalter Drehrichtung	switch for direction of	1		0460009

205	Potentiometer	Potentiometer	1		03338120R1.5
206	Innensechskantschraube	Socket head screw	4	M4x10	
207	Schalter NOT-Halt	emergency -stop switch	1	600V 10A	0460049
208	Schalter Ein/Aus	Switch ON/OFF	1		03338120S1.3
209	Stecker- Netzanschluss	Connector electric supply	1		
211	Alu Profil	Alu profile	1	19x19	0302028351
212	Innensechskantschraube	Socket head screw	2	M6x30	
214	Spanner Spiralfeder	Spanner spiral spring	1		03020283561
215	Spannstift	Split pin	2	3x12	
216	Buchse	Bushing	1		0302028358
217	Gewindestift	Setscrew	1	M6x20	
218	Sechskantmutter	Hexagon nut	1	M6	
219	Drehzahlsensor	Rotation speed sensor	1		03020335121
220	Halter	Holder	1		0302024149CPL
221	Maschinenbeleuchtung	Machine illumination	1		
221-1	Lampe	Lamp	1	24V/50W	0344260
222	Sechskantmutter	Hexagonal nut	2		
223	Nutenstein	Sliding block	1		0302024167
225	Feder	Spring	1		03020283662
226	Scheibe	Washer	1		
227	Kugellager	Ball bearing	1	6206	0406206R
228	Spannstift	Spring pin	1	5x40	
229	Pinole	Spindle sleeve	1		0302028309
CPL	Pinole komplette	Sleeve complete	1		0302028309CPL
230	O-Ring	O-ring	1		0302028366
231	Buchse	Bushing	1		03020283092
232	Kugellager	Ball bearing	1	6004-2Z	0406004R
233	Schaftrizel	Shank pinion	1		0302028370
234	Spindelmutter	Spindle nut	1		0302028337
235	Innensechskantschraube	Socket head screw	2		
236	Paßfeder	Key	1	8x8x18	042P8820
237	Anzeige Skala	Mechanical indicator scale	1		
238	Ring	Ring	1		03020241703
239	Spannstift	Spring pin	1		
240	Innensechskantschraube	Socket head screw	2	M6x16	
241	Skala	Scale	1		
242	Zylinderstift	Straight pin	1	6x40	
243	Buchse-Nabe-Skalenring	Bushing hup scalering	1		
244	Passfeder	Key	1		
245	Spindel	Spindle	1		0302028387
247	Motor	Motor	1	230V 1,5kW	03020245189
248	Innensechskantschraube	Socket head screw	4	M8x25	
250	Standfuss	Base	1		03020285250
251	Platte Kühlmittelbehälter	Plate coolant reservoir	1		03020285251
252	Scheibe	Washer	1	8	
253	Innensechskantschraube	Socket head screw	1	M8x12	
254	Kühlmittelschlauch	Coolant hose	1		0333440025
255	Scheibe	Washer	4	GB97.1-85-10	
256	Scheibe	Washer	4	GB93-87-10	
257	Innensechskantschraube	Socket head screw	4	M10x40	
258	Distanzscheibe	Distance plate	1		
259	Zahnrad	Toothed wheel	1		
260	Distanzscheibe	Distance plate	1		
261	Antriebsschnecke	Drive screw	1		030202415
262	Schlauchtülle	Hose clip	2		03020285262
263	Gewindestift	Setscrew	1	M8x15	
264	Zahnstange	Toothed rack	1		030202833
266	Griff komplett	Grip complete	1	JB-T7270.4-1994	03020219139
267	Distanzscheibe	Distance plate	1		
268	Innensechskant -	Threaded pin	1	M6x6	
269	Kurbel	Crank	1		0302024116
270	Innensechskantschraube	Socket head screw	1	M6x20	
271	Welle	Shaft	1		
272	Oeler	Oiler	1		
273	Innensechskantschraube	Socket head screw	1	M16x90	
274	Klemmhebel	Clamping lever	1		0333440011
275	Scheibe	Washer	1	16	
276	Klemmschraube	Clamping screw	1		0302024179
277	Oeler	Oiler	2		
278	Gewindestift	Setscrew	1	M8x15	
279	Ring	Ring	2		0302028399
280	Bohrtisch	Drilling machine table	1		03020285280
280	Bohrtisch	Drilling machine table	1	ab / from 07/2019	03020285280
280	Bohrtisch	Drilling machine table	1	bis / till 08/2019	03020285280A
281	Rohr Kühlmittelschlauch	Coolant hose	1		03020285281
282	Halter	Holder	1		03020285282
283	Kugelhahn	Ball valve	1		03020285283

B24H_B24HV_B28H_B28HV_parts.fm

284	Flexibler Kühlmittelschlauch	Flexible coolant hose	1		03020285284
285	Klemmschraube	Clamping screw	1	M6x12	
286	Innensechskantschraube	Hexagon socket screw	2	M6x14	
288	Innensechskantschraube	Socket head screw	4	M8x30	
289	Platte	Plate	1		0302028371
290	Innensechskantschraube	Socket head screw	4	M10x25	
291	Schlauchschelle	Hose clamp	4		
292	Säule	Column	1		0302028302
293	Kühlmittelschlauch	Coolant hose	1		0333440025
294	Schlauchtülle	Hose clip	1		03020285294
295	Innensechskantschraube	Socket head screw	1	M6x10	
296	Scheibe	Washer	1	GB97.1-85-6	
297	Kühlmittelpumpe	Coolant pump	1		0302130349
298	Sicherungsring	Circlip	1		
299	Pumpenrelais	Pump relay	1		
301	Deckel	Cover	1		03020245240
302	Schaltkasten	Switch box	1		03020245241
303	Kabelentlastung	Cable discharge	1		0302024198
304	Spänefilter kpl.	Chip filter cpl.	1		03020285304
305	Adapterplatte	Adapter plate	1		03020285305
307	Gleitlager	Plain bearing	1	20x23x11	03020283126
308	Gleitlager	Plain bearing	1	32x36x22	03020283127
309	Lüfter	Fan	1		0302BCV3F

Q Maschinenschilder - Machine labels B28H

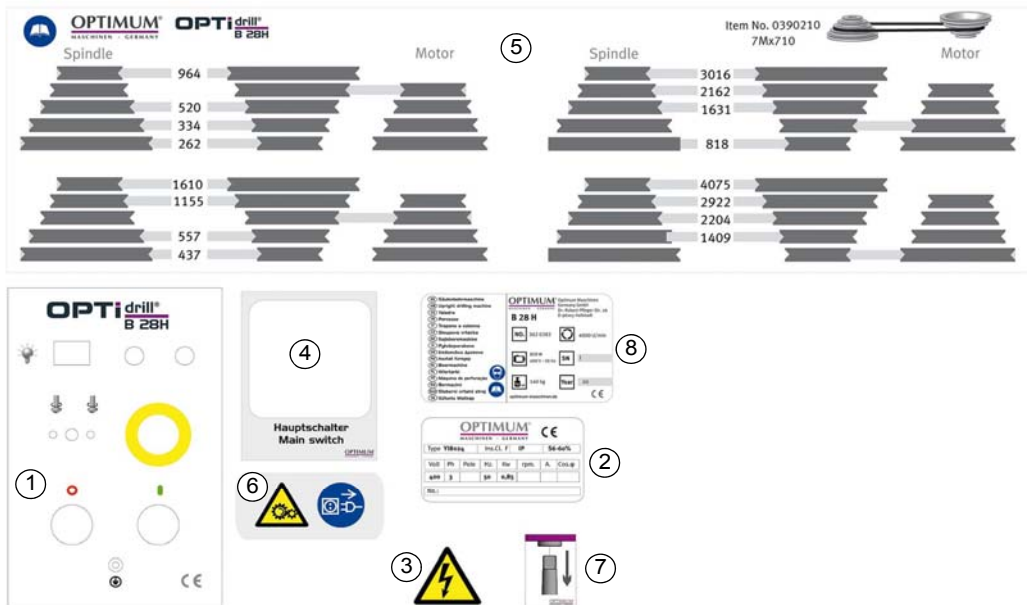
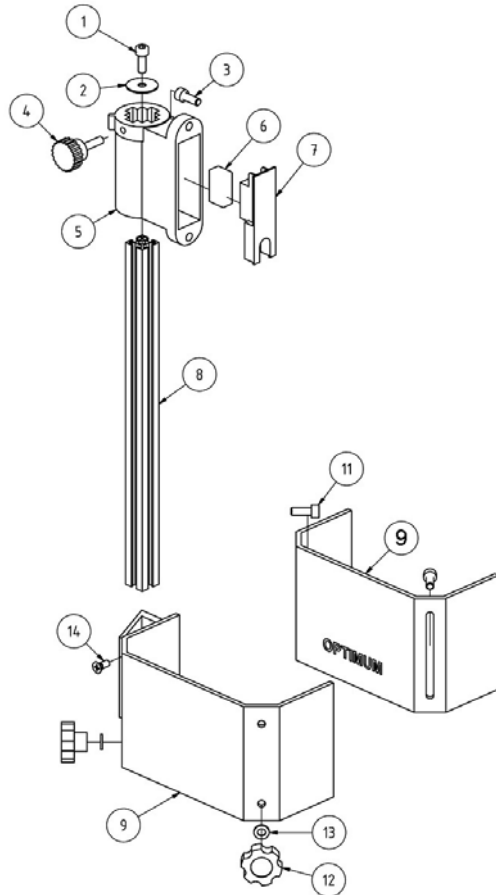


Abb. 1-16: Maschinenschilder - Machine labels B28H

Maschinenschilder - Machine labels - B28H					
Pos.	Bezeichnung	Designation	Menge	Grösse	Artikelnummer
			Quantity	Size	Article no.
1	Frontschild	Front label	1		03020283L01
2	Motorschild	Motor label	1		03020283L02
3	Sicherheitsschild	Safety label	1		03020241L03
4	Label Hauptschalter	Main switch label	1		03020241L04
5	Infoschild	Info label	1		03020283L05
6	Sicherheitsschild	Safety label	1		03020283L06
7	Hinweisschild	Instruction label	1		03020283L07
8	Maschinenlabel	Machine label	1		03020283L08

R Bohrfutterschutz - Drill chuck protectio



Bohrfutterschutz - Drill chuck protection					
Pos.	Bezeichnung	Designation	Menge	Größe	Artikelnummer
1	Innensechskantschraube	Hexagon Head Screw	1		
2	Beilagscheibe	Washer		M5	
3	Innensechskantschraube	Hexagon Head Screw			
4	Rändelschraube	Knurled Head Screw	1		03020241535
6	Mikroschalter	Micro switch	1	bis Bj. 2018	030031712018
6	Mikroschalter	Micro switch	1	ab Bj. 2018	030031712018V2
7	Abdeckung Halter	Cover Holder			
8	Aluprofil	Aluprofile	1	19x19x350mm	0302028351
9	Sichtschutzscheibe	Protection Glass	1		0302024153
11	Nutschraube	Nut Screw		M5x20	
12	Rändelschraube	Knurled Head Screw			
13	Beilagscheibe	Washer		M5	
14	Spezialschraube	Special Screw	2	M5x10	
Komplett-Sätze					
	Bohrfutterschutz Halter	Holder Drill Chuck Protection CPL	1		0302024149CPL
	Bohrfutterschutz Kpl	Drill Chuck Protection CPL	1		0302024153CPL

B24H_B24HV_B28H_B28HV_parts.fm

S Maschinenschilder - Machine labels - B28HV

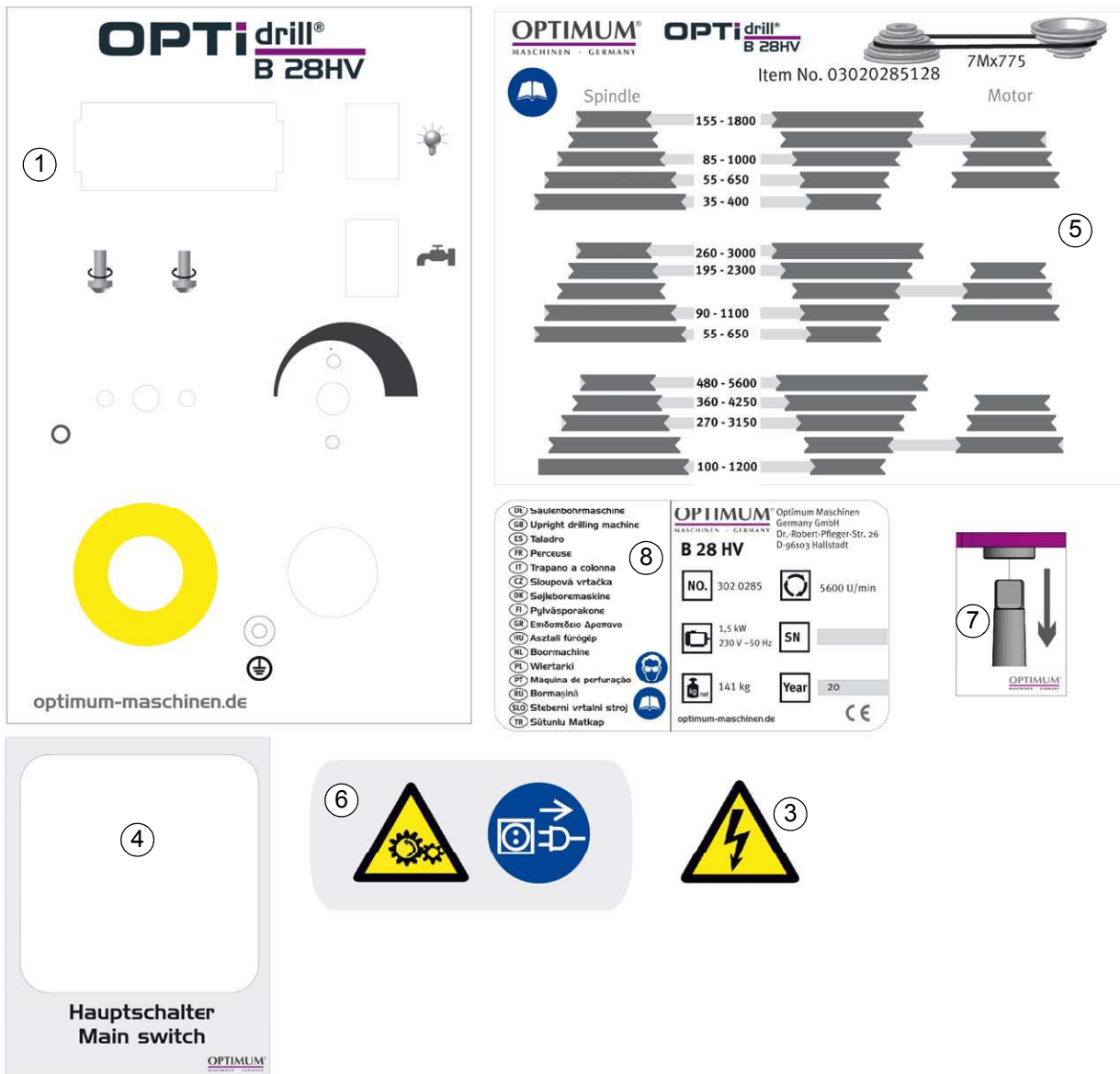


Abb. 1-17: Maschinenschilder - Machine labels B28HV

Maschinenschilder - Machine labels - B28HV					
Pos.	Bezeichnung	Designation	Menge	Grösse	Artikelnummer
			Qty.	Size	
1	Frontschild	Front label	1		
2	Motorschild	Motor label	1		
3	Sicherheitsschild	Safety label	1		
4	Label Hauptschalter	Main switch label	1		
5	Infoschild	Info label	1		
6	Sicherheitsschild	Safety label	1		
7	Hinweisschild	Instruction label	1		
8	Maschinenlabel	Machine lable	1		

1.11 Schaltplan - Wiring diagram - B28H - 400V

T

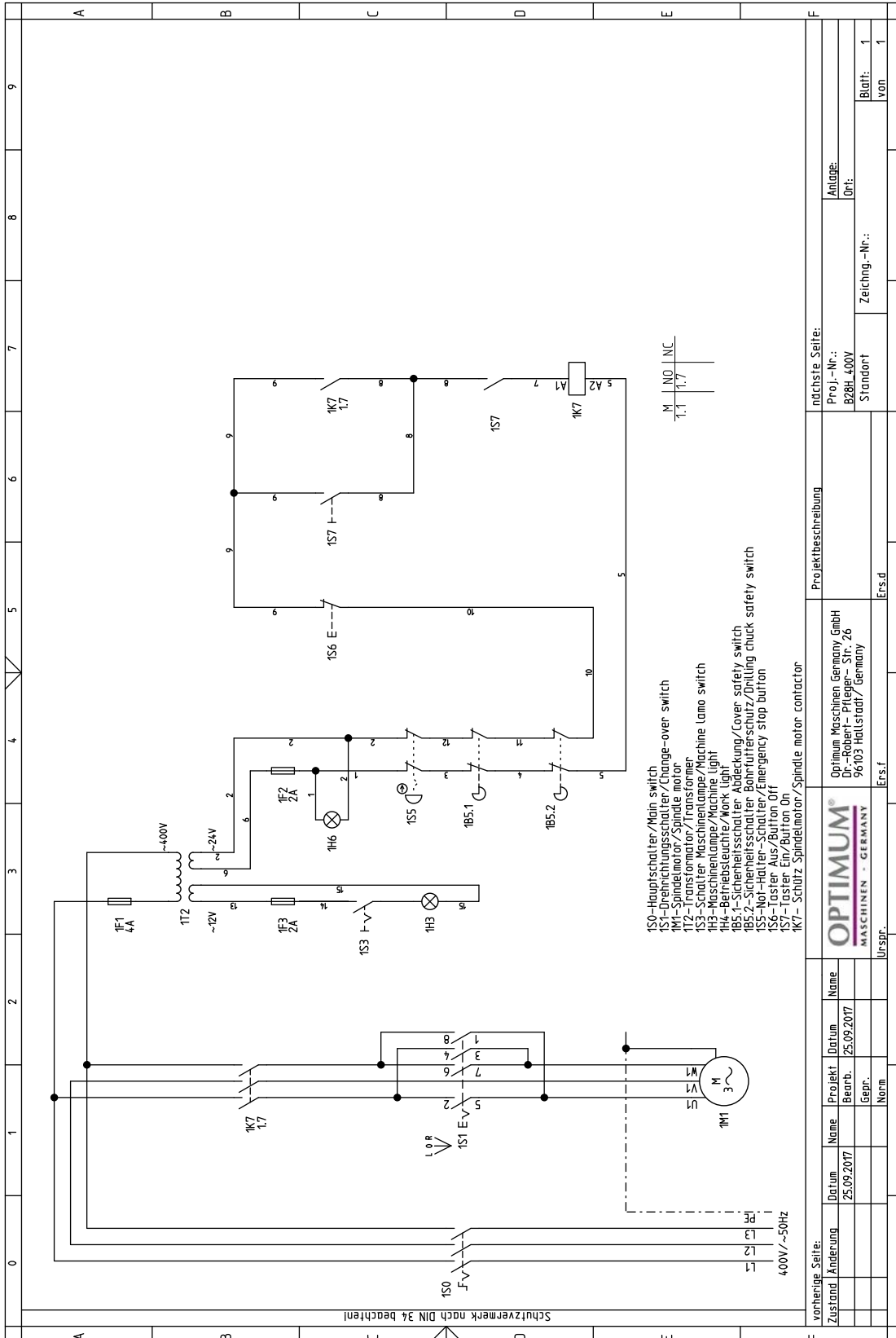


Abb.1-18: Schaltplan - Wiring diagram B28H - 400V

B24H_B24HV_B28H_B28HV_parts.fm

1.12 Schaltplan - Wiring diagram - B28HV 1-2

U

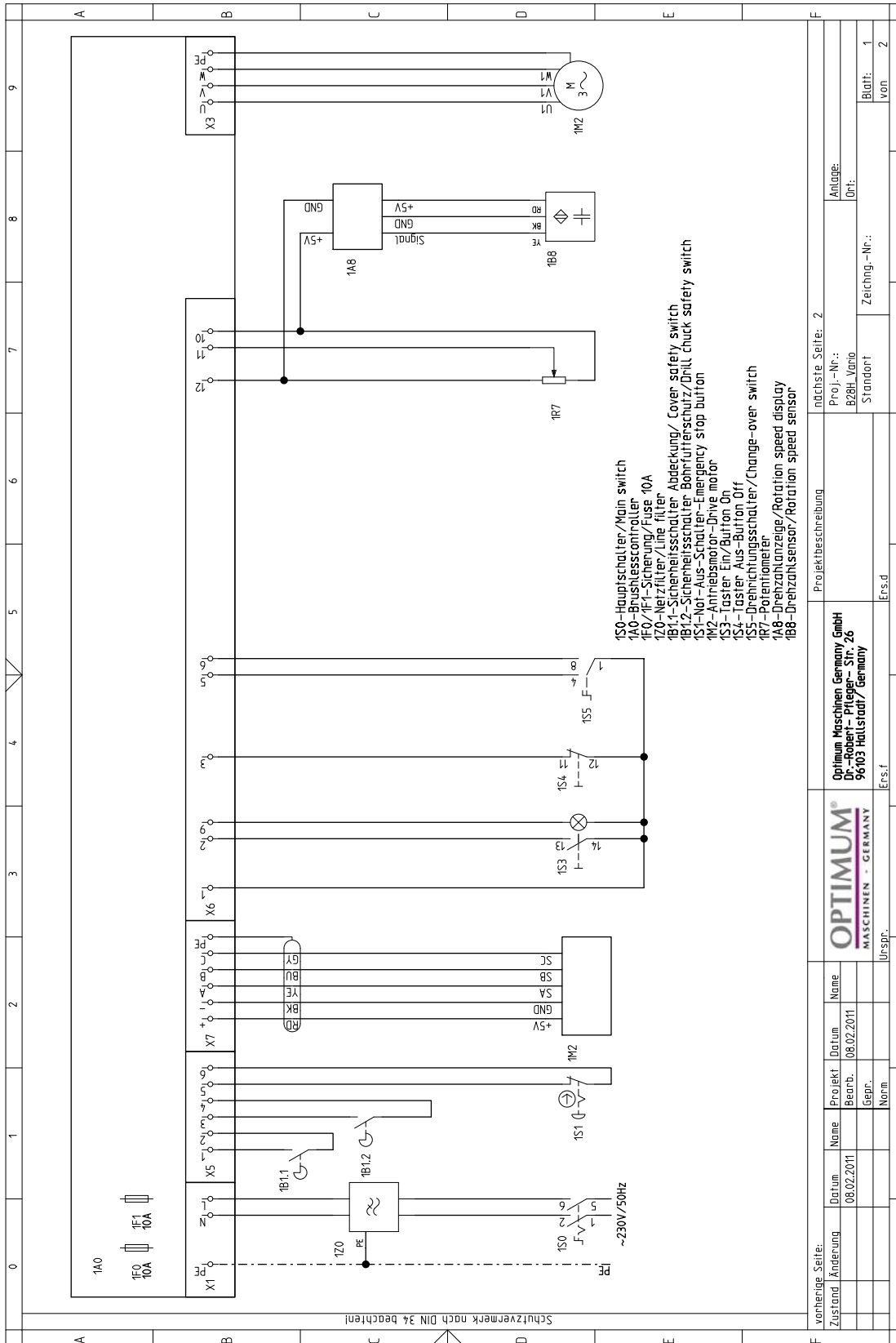


Abb. 1-19: Schaltplan - Wiring diagram B28HV 1-2

B24H_B24HV_B28H_B28HV_parts.fm

1.13 Schaltplan - Wiring diagram - B28HV 2-2

V

B24H_B24HV_B28H_B28HV_parts.fm

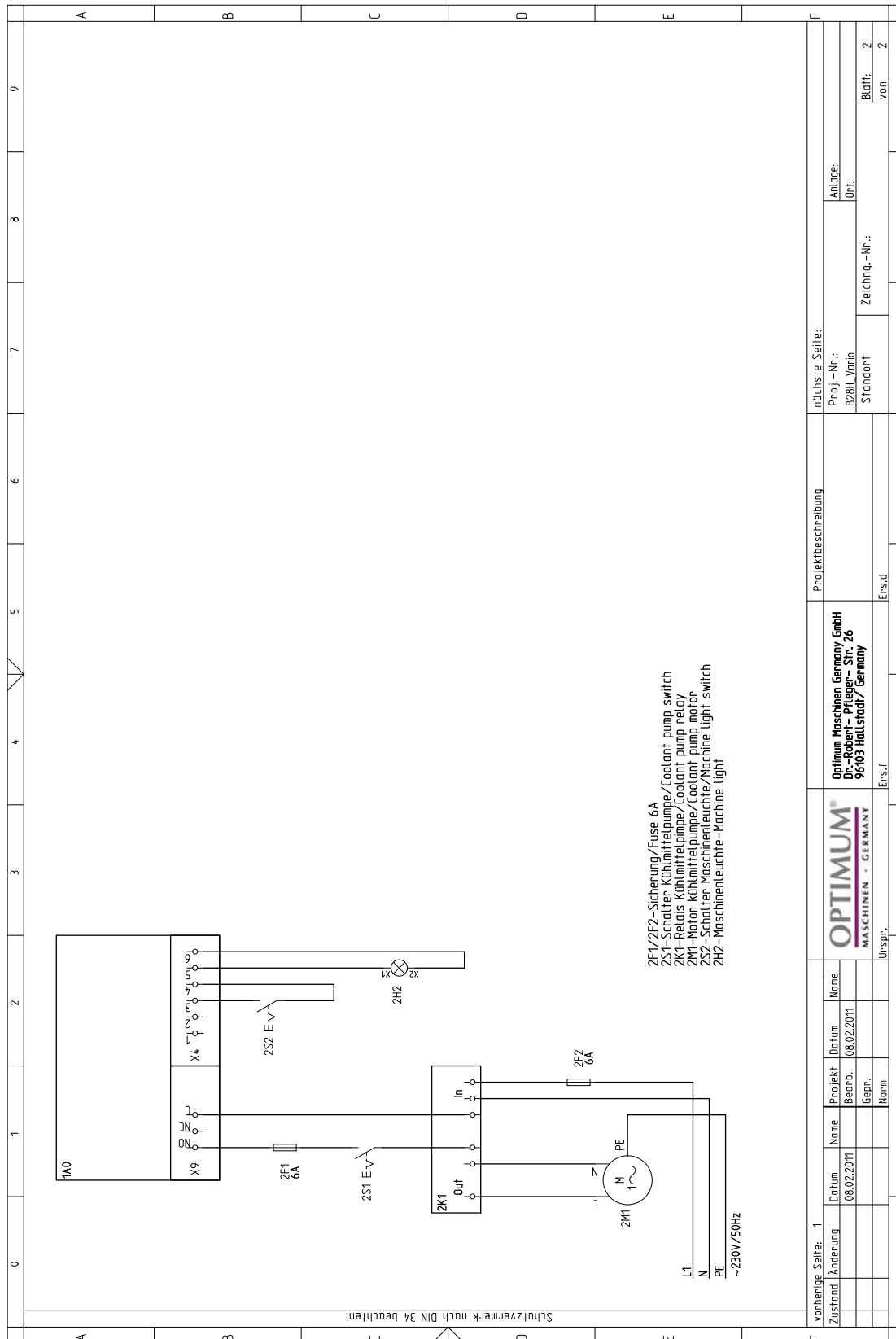


Abb. 1-20: Schaltplan - Wiring diagram B28HV 2-2

